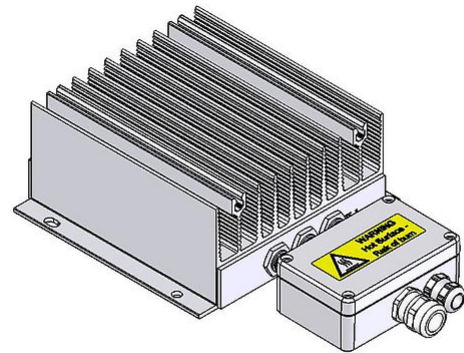



参数表

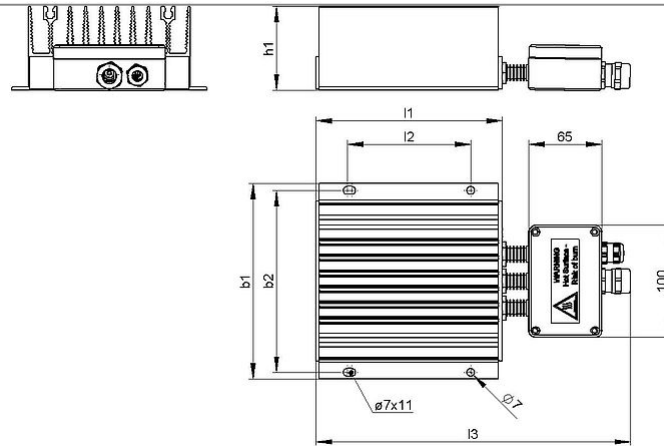
GWK | 0,6 - 1,2 kW TS
铝壳电阻器
with Terminalbox /cRUus



产品编号		ds3000 3604			
类型		GWK 150	GWK 200	GWK 300	GWK 500
脉冲功率 (kW) $T_a \sim 40^\circ\text{C}$ 参考周期 120s 近似值(取决于电阻值)	ED 6 %*	6.8	7.3	9	11.8
	ED 15 %*	2.7	2.9	3.6	4.7
	ED 25 %*	1.6	1.7	2.2	2.8
	ED 40 %*	1	1.1	1.4	1.8
标称连续功率 (kW) $T_a \sim 40^\circ\text{C}$		0.6	0.7	0.9	1.2
电阻值(Ω) (20°C)		2.2 - 150	4 - 180	6 - 180	7 - 180
电阻值公差(20°C)		±10%			
防护等级(EN 60529) (安装后)		IP 66			
允许工作电压最大值		UL 600 / 1000 V			
冷却		自然风冷			
标称连续功率下外壳温度 $T_a \sim 40^\circ\text{C}$		<400 °C			
电气端子		lead out terminal 2,5 mm ²			
温度开关		0,5 ... 1,5 mm ²			
工作温度范围		-25 ... +40 °C			
测试电压		3,6 kV AC 1 s			
认证/标识		UL: CSA			
安装位置					

服从技术修改

参数表



产品编号		ds3000 3604			
类型		GWK 150	GWK 200	GWK 300	GWK 500
长度(mm)	l1	166	216	316	516
	l2	110	160	160	160
	l3	<285	<335	<435	<635
宽度(mm)	b1	174	174	174	174
	b2	162	162	162	162
高度(mm)	h1	75	75	75	75
约重(kg)		3	4	5,5	9
绝缘阻抗		>10 M Ohm			
Derating horizontal mounting position [%]		20			
最后更新		2012-10-26			

安装说明:

当工作升温时, 电阻器外壳上两个固定点间的距离平均每100 mm 最多增加0.85 mm(安装在固定或可移动的轴承时) ;

在安装时, 需保证电阻器的进风口 及出风口 不能有任何阻碍;

请将电阻器安装在平面区域;

电阻器必须接地。