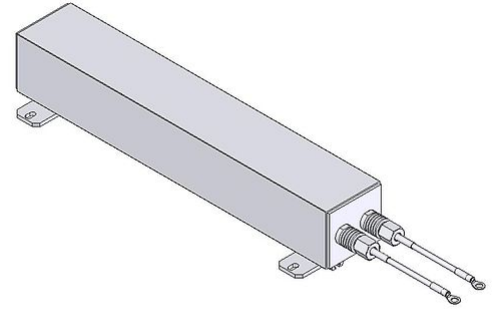



DATENBLATT

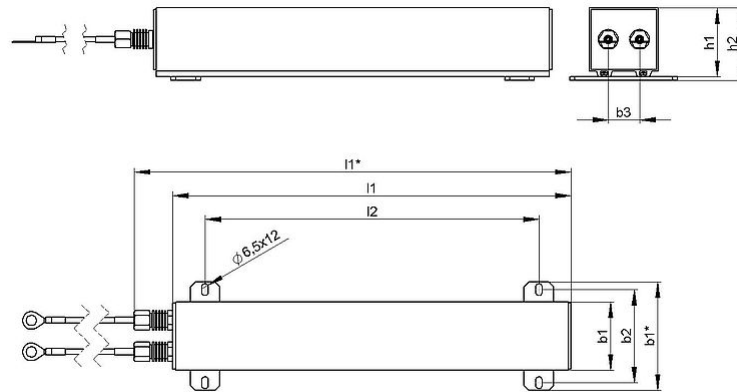
GWS 70x70 Aluminiumwiderstand



Artikel-Nr.		ds3000 3501
Typ		GWS xxx-70x70
Impulsleistung (kW) $T_U \sim 60\text{ °C}$ *bezogen auf eine Zyklusdauer von 120s Richtwert (widerstandswertabhängig)	ED 6 %*	1
Nennleistung (kW) $T_U \sim 60\text{ °C}$		1
Nennwiderstandswert bei 20 °C (Ohm)		5.5
Nenntoleranz bei 20 °C		$\pm 10\%$
Schutzart (EN 60529) (im entsprechend angeschraubten Zustand)		IP 54
Max. zulässige Betriebsspannung		2300 V
Kühlung		natürliche Konvektion
Gehäusetemperatur bei Nennleistung $T_U \sim 60\text{ °C}$		$\leq 180\text{ °C}$
Elektrischer Anschluss		2x 10 mm ² ; l=25 cm
Betriebstemperaturbereich		-40 ... +70 °C
Prüfspannung		6.0 kV AC 1 min
Einbaulagen		

Technische Änderungen vorbehalten

DATENBLATT



Artikel-Nr.		ds3000 3501
Typ		GWS xxx-70x70
Länge [mm]	l1*	xxx + 46
	l1	xxx + 6
	l2	t.b.d.
Breite [mm]	b1	70
	b2	95
	b3	110
Höhe [mm]	h1	70
	h2	74
Masse ca. [kg]		6.15
Isolationswiderstand		>20 M Ohm
letzte Änderung		13.03.2014

Montagehinweis:

Die Widerstände sind so zu montieren, dass eine ungehinderte Zu- und Abluft gewährleistet ist und kein Wärmestau entsteht. Der Widerstand ist durch geeignete Schutzmaßnahmen vor Überlastung zu schützen.

Der Widerstand muss geerdet werden.