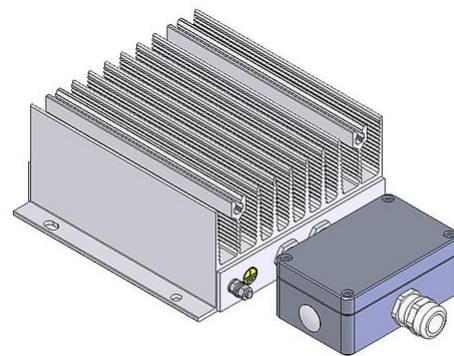



# DATENBLATT

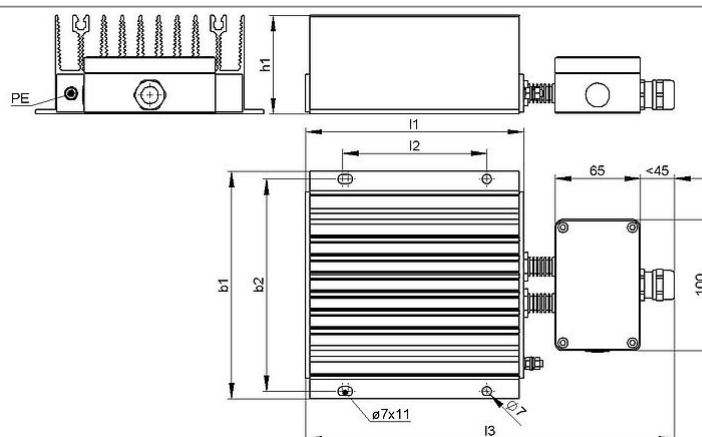
**GWK | 0.6 - 1.2 kW**  
**Aluminiumwiderstand**  
**mit Klemmenkasten / cRUUs**



Artikel-Nr.		ds3000 3602			
Typ		GWK 150	GWK 200	GWK 300	GWK 500
Impulsleistung (kW) $T_U \sim 40^\circ\text{C}$ *bezogen auf eine Zyklusdauer von 120s Richtwert (widerstandswertabhängig)	ED 6 %*	6.8	7.3	9	11.8
	ED 15 %*	2.7	2.9	3.6	4.7
	ED 25 %*	1.6	1.7	2.2	2.8
	ED 40 %*	1	1.1	1.4	1.8
Nennleistung (kW) $T_U \sim 40^\circ\text{C}$		0.6	0.7	0.9	1.2
Nennwiderstandswert bei $20^\circ\text{C}$ (Ohm)		2.2 - 150	4 - 180	6 - 180	7 - 180
Nenntoleranz bei $20^\circ\text{C}$		±10 %			
Schutzart (EN 60529) (im entsprechend angeschraubten Zustand)		IP 66			
Max. zulässige Betriebsspannung		UL 600 / 1000 V			
Kühlung		natürliche Konvektion			
Gehäusetemperatur bei Nennleistung $T_U \sim 40^\circ\text{C}$		<400 °C			
Elektrischer Anschluss		Buchsenklemmenleiste 2.5 mm <sup>2</sup>			
Betriebstemperaturbereich		-25 ... +40 °C			
Prüfspannung		3.6 kV AC 1 s			
Zulassung / Kennzeichnung		UL; CSA			
Einbaulagen					

Technische Änderungen vorbehalten

# DATENBLATT



Artikel-Nr.		ds3000 3602			
Typ		GWK 150	GWK 200	GWK 300	GWK 500
Länge [mm]	l1	166	216	316	516
	l2	110	160	160	160
	l3	<285	<335	<435	<635
Breite [mm]	b1	174	174	174	174
	b2	162	162	162	162
Höhe [mm]	h1	75	75	75	75
Masse ca. [kg]		3	4	5.5	9
Isolationswiderstand		>10 M Ohm			
Leistungsminderung waagerechte Einbaulage [%]		20			
letzte Änderung		27.09.2012			

## Montagehinweis:

Bei der Montage des Widerstandes ist die Ausdehnung des Gehäuses von max. 0,85 mm / 100 mm durch Erwärmung zu beachten (Montage mit Fest- und Loslager).

Die Widerstände sind so zu montieren, dass eine ungehinderte Zu- und Abluft gewährleistet ist und kein Wärmestau entsteht.

Der Widerstand ist durch geeignete Schutzmaßnahmen vor Überlastung zu schützen.

Der Widerstand ist auf eine durchgehend flache Aufspanfläche zu montieren.

Der Widerstand muss geerdet werden.