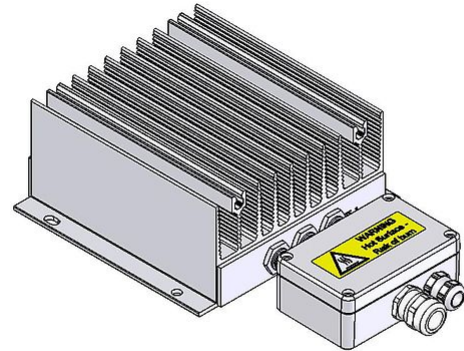



DATENBLATT

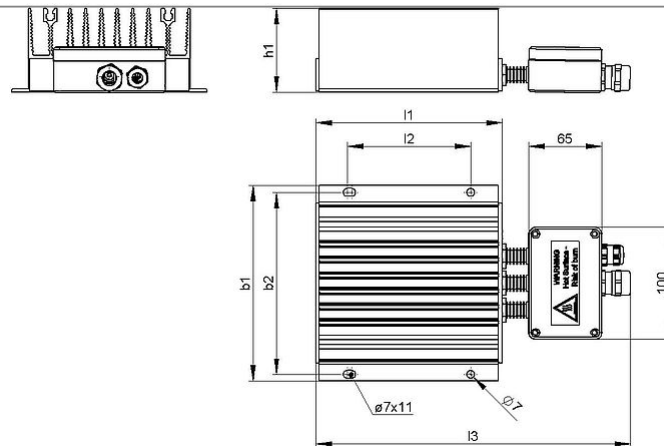
GWK | 1.0 - 2.0 kW TS
Aluminiumwiderstand
mit Klemmenkasten



| Artikel-Nr. | | ds3000 3603 | | | |
|---|----------|---|---------|---------|---------|
| Typ | | GWK 150 | GWK 200 | GWK 300 | GWK 500 |
| Impulsleistung (kW) $T_U \sim 40^\circ\text{C}$ *bezogen auf eine Zyklusdauer von 120s Richtwert (widerstandswertabhängig) | ED 6 %* | 11.3 | 12.5 | 15 | 23.8 |
| | ED 15 %* | 4.5 | 5 | 6 | 9.5 |
| | ED 25 %* | 2.7 | 3 | 3.6 | 5.7 |
| | ED 40 %* | 1.7 | 1.9 | 2.3 | 3.6 |
| Nennleistung (kW) $T_U \sim 40^\circ\text{C}$ | | 1 | 1.2 | 1.5 | 2 |
| Nennwiderstandswert bei 20°C (Ohm) | | 2.2 - 150 | 4 - 180 | 6 - 180 | 7 - 180 |
| Nenntoleranz bei 20°C | | ±10 % | | | |
| Schutzart (EN 60529) (im entsprechend angeschraubten Zustand) | | IP 66 | | | |
| Max. zulässige Betriebsspannung | | EN 1000 V DC | | | |
| Kühlung | | natürliche Konvektion | | | |
| Gehäusetemperatur bei Nennleistung $T_U \sim 40^\circ\text{C}$ | | <400 °C | | | |
| Elektrischer Anschluss | | Buchsenklemmenleiste max. 2.5 mm ² | | | |
| Temperaturschalter / elektrischer Anschluss | | 0.5 ... 1.5 mm ² | | | |
| Betriebstemperaturbereich | | -25 ... +40 °C | | | |
| Prüfspannung | | 2.7 kV AC 1 s | | | |
| Einbaulagen | |  | | | |

Technische Änderungen vorbehalten

DATENBLATT



| Artikel-Nr. | | ds3000 3603 | | | |
|---|----|-------------|---------|---------|---------|
| Typ | | GWK 150 | GWK 200 | GWK 300 | GWK 500 |
| Länge [mm] | l1 | 166 | 216 | 316 | 516 |
| | l2 | 110 | 160 | 160 | 160 |
| | l3 | <285 | <335 | <435 | <635 |
| Breite [mm] | b1 | 174 | 174 | 174 | 174 |
| | b2 | 162 | 162 | 162 | 162 |
| Höhe [mm] | h1 | 75 | 75 | 75 | 75 |
| Masse ca. [kg] | | 2.8 | 3.5 | 5 | 7.8 |
| Isolationswiderstand | | >10 M Ohm | | | |
| Leistungsminderung waagerechte Einbaulage [%] | | 20 | | | |
| letzte Änderung | | 24.01.2014 | | | |

Montagehinweis:

Bei der Montage des Widerstandes ist die Ausdehnung des Gehäuses von max. 0,85 mm / 100 mm durch Erwärmung zu beachten (Montage mit Fest- und Loslager).

Die Widerstände sind so zu montieren, dass eine ungehinderte Zu- und Abluft gewährleistet ist und kein Wärmestau entsteht.

Der Widerstand ist durch geeignete Schutzmaßnahmen vor Überlastung zu schützen.

Der Widerstand ist auf eine durchgehend flache Aufspanfläche zu montieren.

Der Widerstand muss geerdet werden.