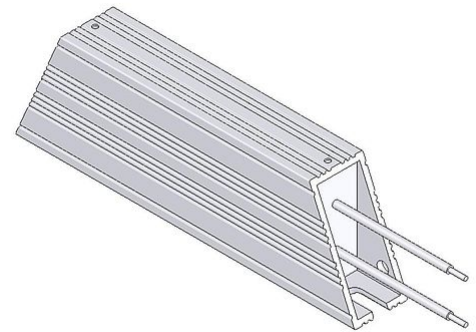


参数表

GWHS 40x20-K | 100 - 220 W

铝壳电阻器

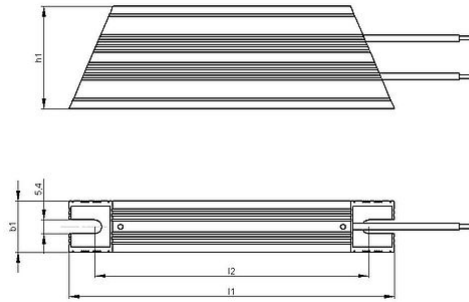
cRUus 600 / 1000 V



产品编号		ds3000 3314		
类型		GWHS 160	GWHS 240	GWHS 300
脉冲功率 (W) $T_a \sim 40^\circ\text{C}$ 参考周期 120s 近似值 (取决于电阻值)	ED 6 %*	900	1530	1980
	ED 15 %*	500	850	1100
	ED 25 %*	300	510	660
	ED 40 %*	200	340	440
标称连续功率 (W) $T_a \sim 40^\circ\text{C}$		100	170	220
电阻值 (Ω) (20°C)		7,5 - 910	10 - 910	15 - 1200
电阻值公差 (20°C)		±10 %		
防护等级 (EN 60529) (安装后)		IP 54		
允许工作电压最大值		UL 600 / 1000 V		
冷却		自然风冷		
标称连续功率下外壳温度 $T_a \sim 40^\circ\text{C}$		<300 °C		
电气端子		2x AWG 18 / l=25 cm		
工作温度范围		-25 ... +40 °C		
测试电压		2,7 kV AC 1 s		
认证/标识		UL; CSA		
安装位置				

服从技术修改

参数表



产品编号		ds3000 3314		
类型		GWHS 160	GWHS 240	GWHS 300
长度(mm)	l1	160	240	300
	l2	145	225	285
宽度(mm)	b1	20	20	20
高度(mm)	h1	40	40	40
约重(kg)		0,25	0,33	0,4
绝缘阻抗		>10 M Ohm		
最后更新		2015-02-25		

安装说明:

当工作升温时，电阻器外壳上两个固定点间的距离平均每100 mm 最多增加0.85 mm(安装在固定或可移动的轴承时)；

在安装时，需保证电阻器的进风口 及出风口 不能有任何阻碍；

请将电阻器安装在平面区域；

电阻器必须接地。