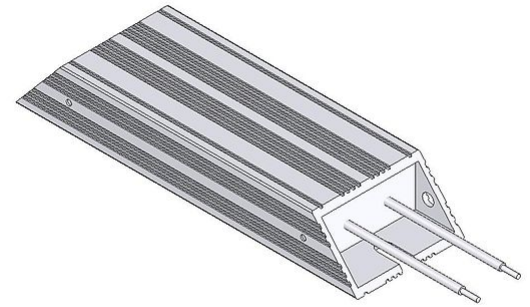



## SCHEMA TECNICA

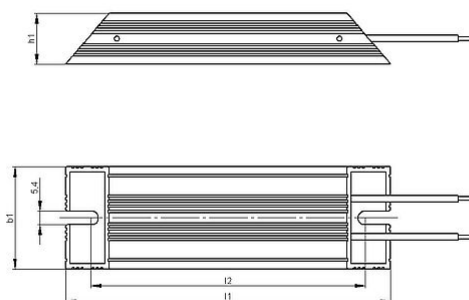
GWS 40x20-K | 50 - 220 W  
Alluminio Resistore



Articolo-No.		ds3000 3311			
Tipo		GWS 127	GWS 160	GWS 240	GWS 300
Impulso (W) $T_a \sim 40\text{ °C}$ *Riferito aa durata del ciclo 120s Valore approssimativo ( dipendente dalla resistenza)	ED 6 %*	450	900	1530	1980
	ED 15 %*	250	500	850	1100
	ED 25 %*	150	300	510	660
	ED 40 %*	100	200	340	440
Potenza continuativa nominale (W) $T_a \sim 40\text{ °C}$		50	100	170	220
Valore di resistenza a 20°C ( $\Omega$ )		3.6 - 680	7.5 - 910	10 - 910	15 - 1200
Tolleranza della resistenza a 20°C		±10 %			
Grado di protezione (EN 60529) avvitato posizione		IP 54			
Massima tensione di funzionamento ammissibile		EN 1000 V DC			
Raffreddamento		Convezione naturale			
Temperatura del cofano alla potenza nominale $T_a \sim 40\text{ °C}$		<300 °C			
Terminale elettrico		2x AWG 18 / l=25 cm			
Intervallo di temperatura di funzionamento		-25 ... +40 °C			
Tensione di prova		2.7 kV AC 1 s			
Posizione di montaggio					

Soggetto a modifica tecnica

## SCHEMA TECNICA



Articolo-No.		ds3000 3311			
Tipo		GWS 127	GWS 160	GWS 240	GWS 300
Lunghezza [mm]	l1	127	160	240	300
	l2	110	145	225	285
Profondità [mm]	b1	40	40	40	40
Altezza [mm]	h1	20	20	20	20
Peso approssimativo [kg]		0.2	0.25	0.33	0.4
Resistenza di isolamento		>10 M Ohm			
Ultimo aggiornamento		2015-02-25			

### Istruzioni di montaggio:

La distanza tra i due punti di fissaggio aumenta da 0,85 mm a 100 mm durante il riscaldamento (il montaggio è realizzato con cuscinetto fisso e mobile).

La resistenza dovrebbe essere protetta con adeguate misure di sicurezza contro il sovraccarico.

Montare la resistenza lasciando libera da eventuali ostacoli la zona di ingresso e di uscita dell'aria.

Posizionare la resistenza su una superficie piana.

La resistenza deve essere collegata a terra.