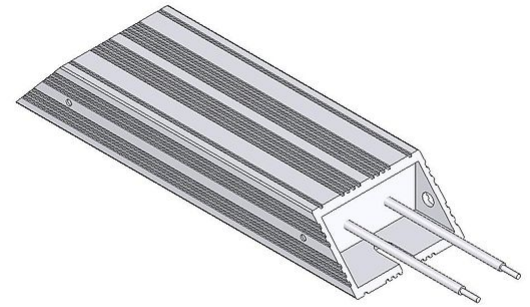



# DATENBLATT

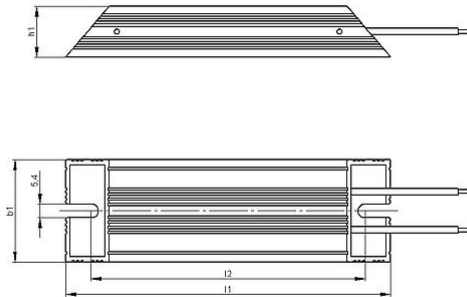
## GWS 40x20-S | 40 - 170 W Aluminiumwiderstand



Artikel-Nr.		ds3000 3350			
Typ		GWS 127	GWS 160	GWS 240	GWS 300
Impulsleistung (W) $T_U \sim 40\text{ °C}$ *bezogen auf eine Zyklusdauer von 120s Richtwert (widerstandswertabhängig)	ED 6 %*	360	450	1080	1530
	ED 15 %*	200	250	600	850
	ED 25 %*	120	150	360	510
	ED 40 %*	80	100	240	340
Nennleistung (W) $T_U \sim 40\text{ °C}$		40	50	120	170
Nennwiderstandswert bei 20 °C (Ohm)		3.6 - 680	7.5 - 910	10 - 910	15 - 1200
Nenntoleranz bei 20 °C		±10 %			
Schutzart (EN 60529) (im entsprechend angeschraubten Zustand)		IP 65			
Max. zulässige Betriebsspannung		EN 1000 V DC			
Kühlung		natürliche Konvektion			
Gehäusetemperatur bei Nennleistung $T_U \sim 40\text{ °C}$		<250 °C			
Elektrischer Anschluss		2x AWG 18 / l=25 cm			
Betriebstemperaturbereich		-25 ... +40 °C			
Prüfspannung		2.7 kV AC 1 s			
Einbaulagen					

Technische Änderungen vorbehalten

# DATENBLATT



Artikel-Nr.		ds3000 3350			
Typ		GWS 127	GWS 160	GWS 240	GWS 300
Länge [mm]	l1	127	160	240	300
	l2	110	145	225	285
Breite [mm]	b1	40	40	40	40
Höhe [mm]	h1	20	20	20	20
Masse ca. [kg]		0.2	0.25	0.33	0.4
Isolationswiderstand		>10 M Ohm			
letzte Änderung		25.02.2015			

### Montagehinweis:

Bei der Montage des Widerstandes ist die Ausdehnung des Gehäuses von max. 0,85 mm / 100 mm durch Erwärmung zu beachten (Montage mit Fest- und Loslager).

Die Widerstände sind so zu montieren, dass eine ungehinderte Zu- und Abluft gewährleistet ist und kein Wärmestau entsteht.

Der Widerstand ist durch geeignete Schutzmaßnahmen vor Überlastung zu schützen.

Der Widerstand ist auf eine durchgehend flache Aufspanfläche zu montieren.

Der Widerstand muss geerdet werden.