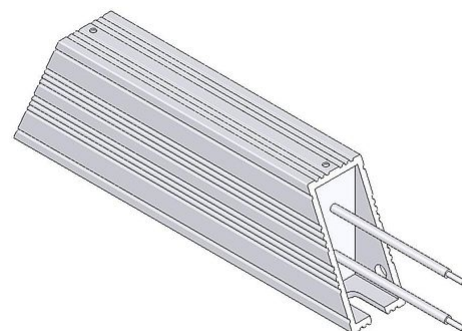



SCHEMA TECNICA

GWHS 40x20-S | 50 - 170 W
 Alluminio Resistore
 cRUus 600 / 1000 V

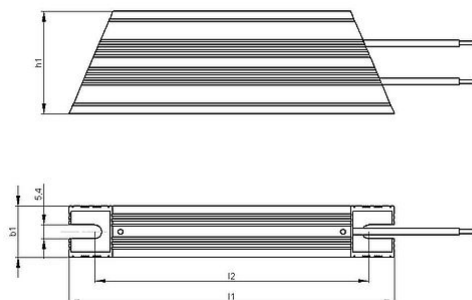


Articolo-No.		ds3000 3353		
Tipo		GWHS 160	GWHS 240	GWHS 300
Impulso (W) $T_a \sim 40\text{ }^\circ\text{C}$ *Riferito aa durata del ciclo 120s Valore approssimativo (dipendente dalla resistenza)	ED 6 %*	450	1080	1530
	ED 15 %*	250	600	850
	ED 25 %*	150	360	510
	ED 40 %*	100	240	340
Potenza continuativa nominale (W) $T_a \sim 40\text{ }^\circ\text{C}$		50	120	170
Valore di resistenza a $20\text{ }^\circ\text{C}$ (Ω)		7.5 - 910	10 - 910	15 - 1200
Tolleranza della resistenza a $20\text{ }^\circ\text{C}$		$\pm 10\text{ }%$		
Grado di protezione (EN 60529) avvitato posizione		IP 65		
Massima tensione di funzionamento ammissibile		UL 600 / 1000 V		
Raffreddamento		Convezione naturale		
Temperatura del cofano alla potenza nominale $T_a \sim 40\text{ }^\circ\text{C}$		$< 250\text{ }^\circ\text{C}$		
Terminale elettrico		2x AWG 18 / l=25 cm		
Intervallo di temperatura di funzionamento		$-25 \dots +40\text{ }^\circ\text{C}$		
Tensione di prova		2.7 kV AC 1 s		
Approvazione/Marcatura		UL; CSA		
Posizione di montaggio				

Soggetto a modifica tecnica



SCHEMA TECNICA



Articolo-No.		ds3000 3353		
Tipo		GWHS 160	GWHS 240	GWHS 300
Lunghezza [mm]	l1	160	240	300
	l2	145	225	285
Profondità [mm]	b1	20	20	20
Altezza [mm]	h1	40	40	40
Peso approssimativo [kg]		0.25	0.33	0.4
Resistenza di isolamento		>10 M Ohm		
Ultimo aggiornamento		2015-02-25		

Istruzioni di montaggio:

La distanza tra i due punti di fissaggio aumenta da 0,85 mm a 100 mm durante il riscaldamento (il montaggio è realizzato con cuscinetto fisso e mobile).

La resistenza dovrebbe essere protetta con adeguate misure di sicurezza contro il sovraccarico.

Montare la resistenza lasciando libera da eventuali ostacoli la zona di ingresso e di uscita dell'aria.

Posizionare la resistenza su una superficie piana.

La resistenza deve essere collegata a terra.