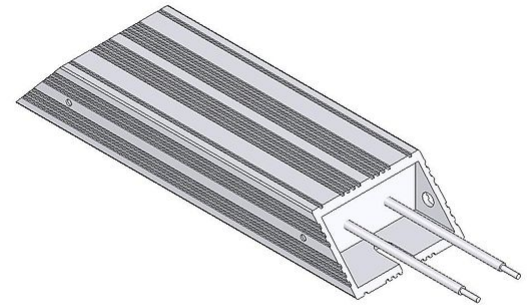


# 参数表

GWS 40x20-S | 40 - 170 W

铝壳电阻器

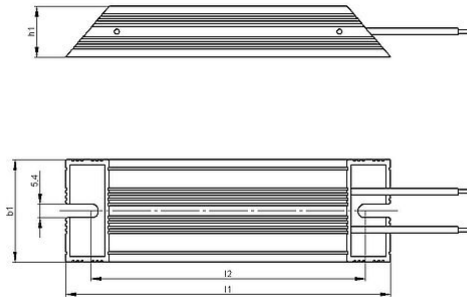
cRUus 600 / 1000 V



| 产品编号   |          | ds3000 3352   |           |          |           |
|--|----------|---|-----------|----------|-----------|
| 类型   |          | GWS 127   | GWS 160   | GWS 240  | GWS 300   |
| 脉冲功率 (W) $T_a \sim 40^\circ\text{C}$<br>参考周期 120s<br>近似值(取决于电阻值) | ED 6 %*  | 360   | 450       | 1080     | 1530      |
|  | ED 15 %* | 200   | 250       | 600      | 850       |
|  | ED 25 %* | 120   | 150       | 360      | 510       |
|  | ED 40 %* | 80  | 100       | 240      | 340       |
| 标称连续功率 (W) $T_a \sim 40^\circ\text{C}$                           |          | 40  | 50        | 120      | 170       |
| 电阻值( $\Omega$ ) ( $20^\circ\text{C}$ )                           |          | 3,6 - 680   | 7,5 - 910 | 10 - 910 | 15 - 1200 |
| 电阻值公差( $20^\circ\text{C}$ )                                      |          | ±10 %   |           |          |           |
| 防护等级( EN 60529 ) ( 安装后 )   |          | IP 65   |           |          |           |
| 允许工作电压最大值  |          | UL 600 / 1000 V   |           |          |           |
| 冷却   |          | 自然风冷  |           |          |           |
| 标称连续功率下外壳温度 $T_a \sim 40^\circ\text{C}$                          |          | <250 °C   |           |          |           |
| 电气端子   |          | 2x AWG 18 / l=25 cm   |           |          |           |
| 工作温度范围   |          | -25 ... +40 °C  |           |          |           |
| 测试电压   |          | 2,7 kV AC 1 s   |           |          |           |
| 认证/ 标识   |          | UL; CSA   |           |          |           |
| 安装位置   |          |  |           |          |           |

服从技术修改

# 参数表



| 产品编号    |    | ds3000 3352 |         |         |         |
|---------|----|-------------|---------|---------|---------|
| 类型      |    | GWS 127     | GWS 160 | GWS 240 | GWS 300 |
| 长度( mm) | l1 | 127         | 160     | 240     | 300     |
|         | l2 | 110         | 145     | 225     | 285     |
| 宽度( mm) | b1 | 40          | 40      | 40      | 40      |
| 高度( mm) | h1 | 20          | 20      | 20      | 20      |
| 约重( kg) |    | 0,2         | 0,25    | 0,33    | 0,4     |
| 绝缘阻抗    |    | >10 M Ohm   |         |         |         |
| 最后更新    |    | 2015-02-25  |         |         |         |

### 安装说明:

当工作升温时，电阻器外壳上两个固定点间的距离平均每100 mm 最多增加0.85 mm( 安装在固定或可移动的轴承时)；

在安装时，需保证电阻器的进风口及出风口不能有任何阻碍；

请将电阻器安装在平面区域；

电阻器必须接地。