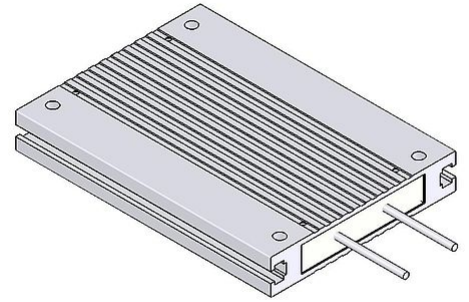


## 参数表

GWS 80x15-S | 80 - 160 W

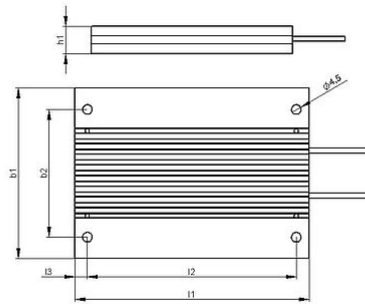
铝壳电阻器



产品编号		ds3000 3751		
类型		GWS 110	GWS 130	GWS 216
脉冲功率 (W) $T_a \sim 40^\circ\text{C}$ 参考周期 120s 近似值(取决于电阻值)	ED 6 %*	720	900	1440
	ED 15 %*	400	500	800
	ED 25 %*	240	300	480
	ED 35 %*	200	250	400
	ED 40 %*	160	200	320
标称连续功率 (W) $T_a \sim 40^\circ\text{C}$		80	100	160
电阻值( $\Omega$ ) ( $20^\circ\text{C}$ )		3,6 - 910	3,6 - 910	6,8 - 1200
电阻值公差( $20^\circ\text{C}$ )		$\pm 10\%$		
防护等级( EN 60529 ) ( 安装后 )		IP 65		
允许工作电压最大值		EN 1000 V DC		
冷却		自然风冷		
标称连续功率下外壳温度 $T_a \sim 40^\circ\text{C}$		$< 250^\circ\text{C}$		
电气端子		2x AWG 18; l=25 cm		
工作温度范围		$-25 \dots +40^\circ\text{C}$		
测试电压		2,7 kV AC 1 s		
安装位置				

服从技术修改

## 参数表



产品编号		ds3000 3751		
类型		GWS 110	GWS 130	GWS 216
长度( mm)	l1	110	130	216
	l2	98	118	204
	l3	6	6	6
宽度( mm)	b1	80	80	80
	b2	60	60	60
高度( mm)	h1	15	15	15
约重( kg)		0,3	0,4	0,6
绝缘阻抗		>10 M Ohm		
最后更新		2014-01-22		

### 安装说明:

当工作升温时，电阻器外壳上两个固定点间的距离平均每100 mm最多增加0.85 mm（安装在固定或可移动的轴承时）；

在安装时，需保证电阻器的进风口及出风口不能有任何阻碍；

请将电阻器安装在平面区域；

电阻器必须接地。