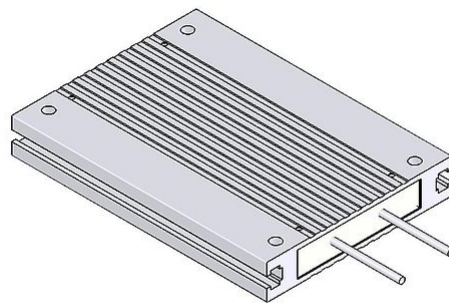



## SCHEMA TECNICA

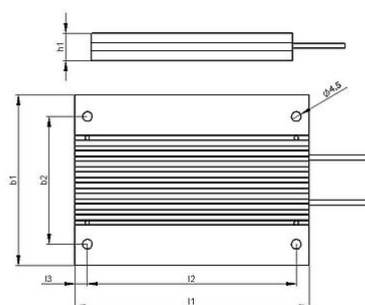
GWS 80x15-K | 100 - 200 W  
Alluminio Resistore



Articolo-No.		ds3000 3711		
Tipo		GWS 110	GWS 130	GWS 216
Impulso (W) $T_a \sim 40\text{ °C}$ *Riferito aa durata del ciclo 120s Valore approssimativo ( dipendente dalla resistenza)	ED 6 %*	900	1080	1800
	ED 15 %*	500	600	1000
	ED 25 %*	300	360	600
	ED 35 %*	250	300	500
	ED 40 %*	200	240	400
Potenza continuativa nominale (W) $T_a \sim 40\text{ °C}$		100	120	200
Valore di resistenza a 20°C ( $\Omega$ )		3.6 - 910	3.6 - 910	6.8 - 1200
Tolleranza della resistenza a 20°C		±10 %		
Grado di protezione (EN 60529) avvitato posizione		IP 54		
Massima tensione di funzionamento ammissibile		EN 1000 V DC		
Raffreddamento		Convezione naturale		
Temperatura del cofano alla potenza nominale $T_a \sim 40\text{ °C}$		<300 °C		
Terminale elettrico		2x AWG 18; l=25 cm		
Intervallo di temperatura di funzionamento		-25 ... +40 °C		
Tensione di prova		2.7 kV AC 1 s		
Posizione di montaggio				

Soggetto a modifica tecnica

## SCHEMA TECNICA



Articolo-No.		ds3000 3711		
Tipo		GWS 110	GWS 130	GWS 216
Lunghezza [mm]	l1	110	130	216
	l2	98	118	204
	l3	6	6	6
Profondità [mm]	b1	80	80	80
	b2	60	60	60
Altezza [mm]	h1	15	15	15
Peso approssimativo [kg]		0.3	0.4	0.6
Resistenza di isolamento		>10 M Ohm		
Ultimo aggiornamento		2014-01-22		

### Istruzioni di montaggio:

La distanza tra i due punti di fissaggio aumenta da 0,85 mm a 100 mm durante il riscaldamento (il montaggio è realizzato con cuscinetto fisso e mobile).

La resistenza dovrebbe essere protetta con adeguate misure di sicurezza contro il sovraccarico.

Montare la resistenza lasciando libera da eventuali ostacoli la zona di ingresso e di uscita dell'aria.

Posizionare la resistenza su una superficie piana.

La resistenza deve essere collegata a terra.