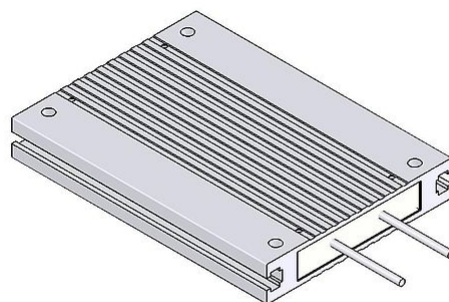



SCHEMA TECNICA

GWS 80x15-S | 80 - 160 W

Alluminio Resistore

cRUus 600 / 1000 V

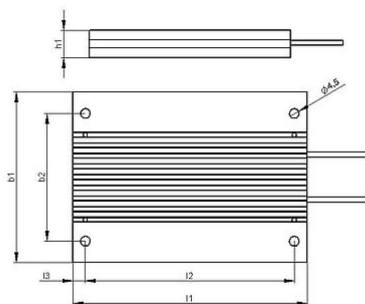


Articolo-No.		ds3000 3752		
Tipo		GWS 110	GWS 130	GWS 216
Impulso (W) $T_a \sim 40^\circ\text{C}$ *Riferito aa durata del ciclo 120s Valore approssimativo (dipendente dalla resistenza)	ED 6 %*	720	900	1440
	ED 15 %*	400	500	800
	ED 25 %*	240	300	480
	ED 35 %*	200	250	400
	ED 40 %*	160	200	320
Potenza continuativa nominale (W) $T_a \sim 40^\circ\text{C}$		80	100	160
Valore di resistenza a 20°C (Ω)		3.6 - 910	3.6 - 910	6.8 - 1200
Tolleranza della resistenza a 20°C		$\pm 10\%$		
Grado di protezione (EN 60529) avvitato posizione		IP 65		
Massima tensione di funzionamento ammissibile		UL 600 / 1000 V		
Raffreddamento		Convezione naturale		
Temperatura del cofano alla potenza nominale $T_a \sim 40^\circ\text{C}$		$< 250^\circ\text{C}$		
Terminale elettrico		2x AWG 18; l=25 cm		
Intervallo di temperatura di funzionamento		$-25 \dots +40^\circ\text{C}$		
Tensione di prova		2.7 kV AC 1 s		
Approvazione/Marcatura		UL; CSA		
Posizione di montaggio				

Soggetto a modifica tecnica

Seite 1 von 2

SCHEMA TECNICA



Articolo-No.		ds3000 3752		
Tipo		GWS 110	GWS 130	GWS 216
Lunghezza [mm]	l1	110	130	216
	l2	98	118	204
	l3	6	6	6
Profondità [mm]	b1	80	80	80
	b2	60	60	60
Altezza [mm]	h1	15	15	15
Peso approssimativo [kg]		0.3	0.4	0.6
Resistenza di isolamento		>10 M Ohm		
Ultimo aggiornamento		2014-01-22		

Istruzioni di montaggio:

La distanza tra i due punti di fissaggio aumenta da 0,85 mm a 100 mm durante il riscaldamento (il montaggio è realizzato con cuscinetto fisso e mobile).

La resistenza dovrebbe essere protetta con adeguate misure di sicurezza contro il sovraccarico.

Montare la resistenza lasciando libera da eventuali ostacoli la zona di ingresso e di uscita dell'aria.

Posizionare la resistenza su una superficie piana.

La resistenza deve essere collegata a terra.