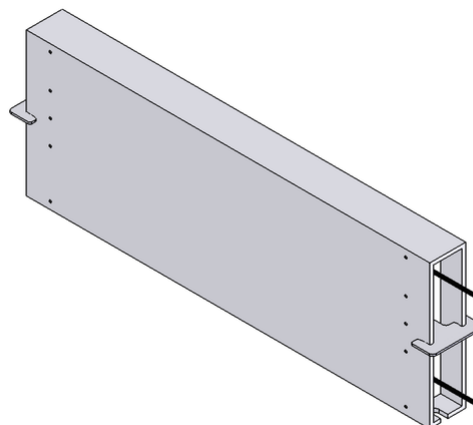



SCHEMA TECNICA

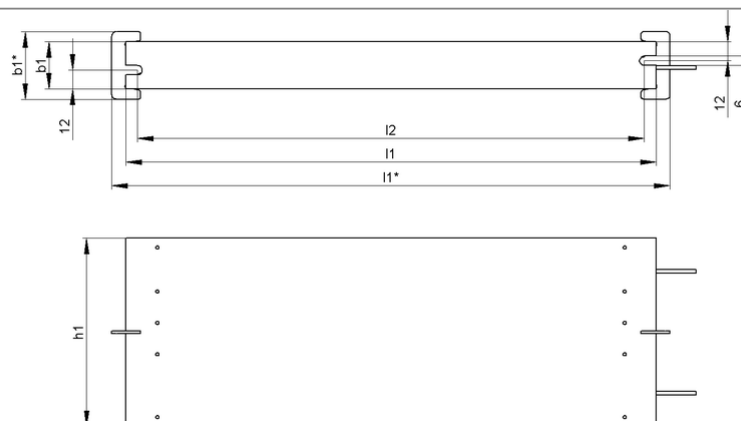
GWHS 120x30-K | 540 - 1080 W
Alluminio Resistore



Articolo-No.		ds3000 3415			
Tipo		GWHS 217-120x30	GWHS 267-120x30	GWHS 337-120x30	GWHS 407-120x30
Impulso (W) $T_a \sim 40^\circ\text{C}$ *Riferito aa durata del ciclo 120s Valore approssimativo (dipendente dalla resistenza)	ED 6 %*	4860	6480	8100	9720
	ED 15 %*	2700	3600	4500	5400
	ED 25 %*	1620	2160	2700	3240
	ED 40 %*	1080	1440	1800	2160
Potenza continuativa nominale (W) $T_a \sim 40^\circ\text{C}$		540	720	900	1080
Valore di resistenza a 20°C (Ω)		2.3 - 720	3.1 - 600	3.9 - 450	4.7 - 360
Tolleranza della resistenza a 20°C		$\pm 10\%$			
Grado di protezione (EN 60529) avvitato posizione		IP 54			
Massima tensione di funzionamento ammissibile		EN 1000 V DC			
Raffreddamento		Convezione naturale			
Temperatura del cofano alla potenza nominale $T_a \sim 40^\circ\text{C}$		$\sim 360^\circ\text{C}$			
Terminale elettrico		2x AWG 16 / l=25 cm			
Intervallo di temperatura di funzionamento		$-25 \dots +40^\circ\text{C}$			
Tensione di prova		2,7 kV AC 1 s			
Posizione di montaggio					

Soggetto a modifica tecnica

SCHEMA TECNICA



Articolo-No.		ds3000 3415			
Tipo		GWHS 217-120x30	GWHS 267-120x30	GWHS 337-120x30	GWHS 407-120x30
Lunghezza [mm]	l_1^*	≤ 237	≤ 287	≤ 357	≤ 427
	l_1	217	267	337	407
	l_2	205	255	325	395
Profondità [mm]	b_1^*	≤ 45	≤ 45	≤ 45	≤ 45
	b_1	30	30	30	30
Altezza [mm]	h_1	120	120	120	120
Peso approssimativo [kg]		1,4	1,8	2,2	2,6
Resistenza di isolamento		$\geq 10 \text{ M}\Omega$			
Ultimo aggiornamento		2016-01-22			

Istruzioni di montaggio:

La distanza tra i due punti di fissaggio aumenta da 0,85 mm a 100 mm durante il riscaldamento (il montaggio è realizzato con cuscinetto fisso e mobile).

La resistenza dovrebbe essere protetta con adeguate misure di sicurezza contro il sovraccarico.

Montare la resistenza lasciando libera da eventuali ostacoli la zona di ingresso e di uscita dell'aria.

Posizionare la resistenza su una superficie piana.

La resistenza deve essere collegata a terra.