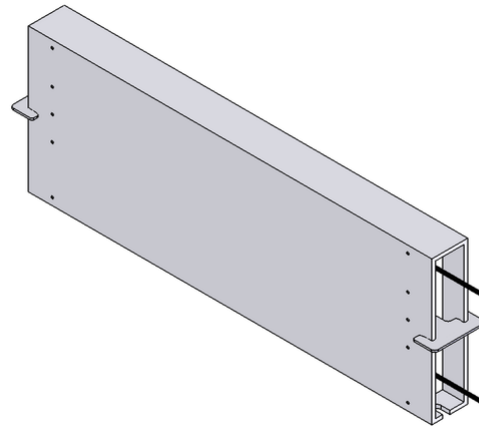


参数表

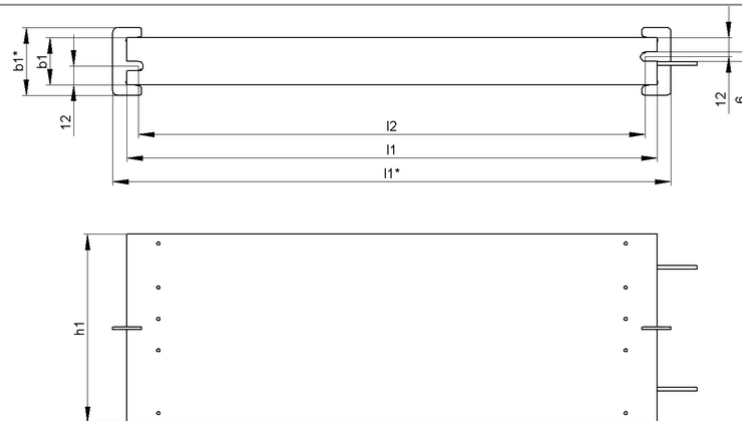
GWHS 120x30-K | 540 - 1080 W
铝壳电阻器



产品编号		ds3000 3415			
类型		GWHS 217-120x30	GWHS 267-120x30	GWHS 337-120x30	GWHS 407-120x30
脉冲功率 (W) $T_a \sim 40^\circ\text{C}$ 参考周期 120s 近似值 (取决于电阻值)	ED 6 %*	4860	6480	8100	9720
	ED 15 %*	2700	3600	4500	5400
	ED 25 %*	1620	2160	2700	3240
	ED 40 %*	1080	1440	1800	2160
标称连续功率 (W) $T_a \sim 40^\circ\text{C}$		540	720	900	1080
电阻值 (Ω) (20°C)		2,3 - 720	3,1 - 600	3,9 - 450	4,7 - 360
电阻值公差 (20°C)		$\pm 10\%$			
防护等级 (EN 60529) (安装后)		IP 54			
允许工作电压最大值		EN 1000 V DC			
冷却		自然风冷			
标称连续功率下外壳温度 $T_a \sim 40^\circ\text{C}$		$\sim 360^\circ\text{C}$			
电气端子		2x AWG 16 / l=25 cm			
工作温度范围		$-25 \dots +40^\circ\text{C}$			
测试电压		2,7 kV AC 1 s			
安装位置					

服从技术修改

参数表



产品编号		ds3000 3415			
类型		GWHS 217-120x30	GWHS 267-120x30	GWHS 337-120x30	GWHS 407-120x30
长度(mm)	$l1^*$	≤ 237	≤ 287	≤ 357	≤ 427
	$l1$	217	267	337	407
	$l2$	205	255	325	395
宽度(mm)	$b1^*$	≤ 45	≤ 45	≤ 45	≤ 45
	$b1$	30	30	30	30
高度(mm)	$h1$	120	120	120	120
约重(kg)		1,4	1,8	2,2	2,6
绝缘阻抗		$\geq 10 M\Omega$			
最后更新		2016-01-22			

安装说明:

当工作升温时，电阻器外壳上两个固定点间的距离平均每100 mm最多增加0.85 mm（安装在固定或可移动的轴承时）；

在安装时，需保证电阻器的进风口及出风口不能有任何阻碍；

请将电阻器安装在平面区域；

电阻器必须接地。