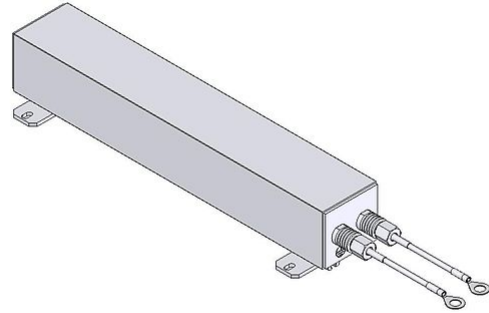



DATENBLATT

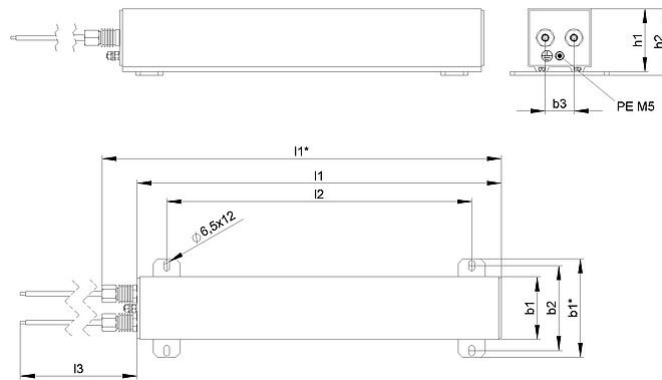
GWS 70x70 Aluminiumwiderstand



Artikel-Nr.	ds3000 3503
Typ	GWS 250
Nennleistung (W) $T_U \sim 40^\circ\text{C}$	150
Nennwiderstandswert bei 20°C (Ohm)	5 - 70
Nenntoleranz bei 20°C	$\pm 10\%$
Schutzart (EN 60529) (im entsprechend angeschraubten Zustand)	IP 54
Max. zulässige Betriebsspannung	2300 V
Kühlung	natürliche Konvektion
Gehäusetemperatur bei Nennleistung $T_U \sim 40^\circ\text{C}$	$\leq 200^\circ\text{C}$
Elektrischer Anschluss	2x 10 mm ² / PE M5
Betriebstemperaturbereich	$-40 \dots +40^\circ\text{C}$
Prüfspannung	8.5 kV AC 1 min
Einbaulagen	

Technische Änderungen vorbehalten

DATENBLATT



Artikel-Nr.		ds3000 3503
Typ		GWS 250
Länge [mm]	l1*	296
	l1	256
	l2	190
	l3	250
Breite [mm]	b1*	110
	b1	70
	b2	95
	b3	32
Höhe [mm]	h1	70
	h2	74
Masse ca. [kg]		3.5
Isolationswiderstand		$\geq 20 \text{ M}\Omega$
Impulsleistung		Projektspezifisch
letzte Änderung		23.08.2016

Montagehinweis:

Die Widerstände sind so zu montieren, dass eine ungehinderte Zu- und Abluft gewährleistet ist und kein Wärmestau entsteht. Der Widerstand ist durch geeignete Schutzmaßnahmen vor Überlastung zu schützen. Der Widerstand muss geerdet werden.