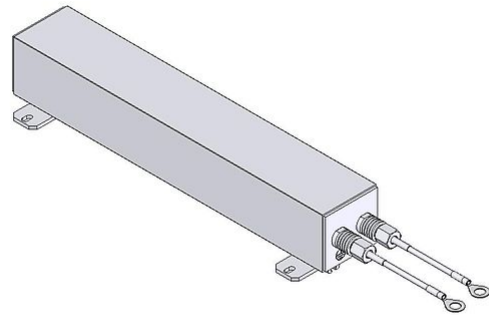



参数表

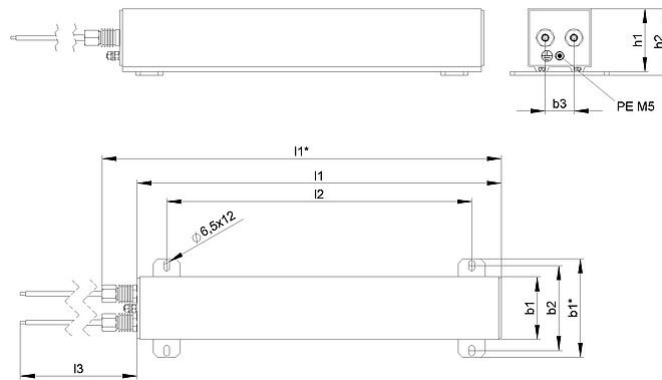
GWS 70x70
铝壳电阻器



产品编号	ds3000 3503
类型	GWS 250
标称连续功率(W) $T_a \sim 40^\circ\text{C}$	150
电阻值(Ω) (20°C)	5 - 70
电阻值公差(20°C)	$\pm 10\%$
防护等级(EN 60529) (安装后)	IP 54
允许工作电压最大值	2300 V
冷却	自然风冷
标称连续功率下外壳温度 $T_a \sim 40^\circ\text{C}$	$\leq 200^\circ\text{C}$
电气端子	2x 10 mm ² / PE M5
工作温度范围	-40 ... +40 °C
测试电压	8,5 kV AC 1 min
安装位置	

服从技术修改

参数表



产品编号		ds3000 3503
类型		GWS 250
长度(mm)	$l1^*$	296
	$l1$	256
	$l2$	190
	$l3$	250
宽度(mm)	$b1^*$	110
	$b1$	70
	$b2$	95
	$b3$	32
高度(mm)	$h1$	70
	$h2$	74
约重(kg)		3,5
绝缘阻抗		$\geq 20 \text{ M}\Omega$
Pulse Power		Project wise
最后更新		2016-08-23

安装说明:

应采取适当的安全措施，以保护电阻器抵抗过载;

在安装时，需保证电阻器的进风口及出风口不能有任何阻碍;

电阻器必须接地。