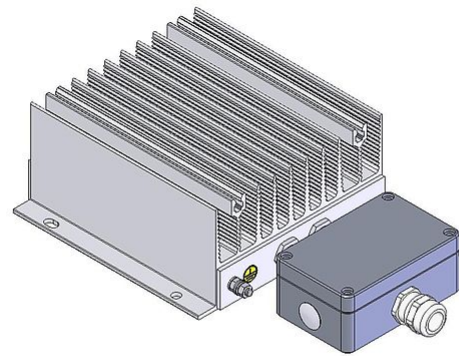



DATENBLATT

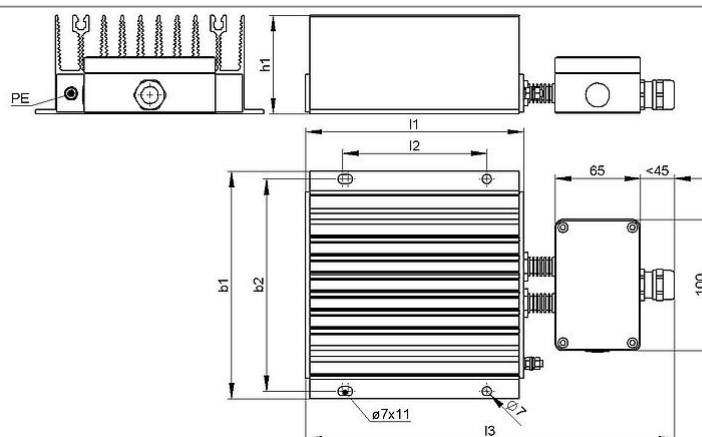
GWK | 1.0 - 2.0 kW
Aluminiumwiderstand
mit Klemmenkasten



Artikel-Nr.		ds3000 3601			
Typ		GWK 150	GWK 200	GWK 300	GWK 500
Impulsleistung (kW) $T_U \sim 40\text{ °C}$ *bezogen auf eine Zyklusdauer von 120s Richtwert (widerstandswertabhängig)	ED 6 %*	11.3	12.5	15	23.8
	ED 15 %*	4.5	5	6	9.5
	ED 25 %*	2.7	3	3.6	5.7
	ED 40 %*	1.7	1.9	2.3	3.6
Nennleistung (kW) $T_U \sim 40\text{ °C}$		1	1.2	1.5	2
Nennwiderstandswert bei 20 °C (Ohm)		2.2 - 150	4 - 180	6 - 180	7 - 180
Nenntoleranz bei 20 °C		±10 %			
Schutzart (EN 60529) (im entsprechend angeschraubten Zustand)		IP 66			
Max. zulässige Betriebsspannung		EN 1000 V DC			
Kühlung		natürliche Konvektion			
Gehäusetemperatur bei Nennleistung $T_U \sim 40\text{ °C}$		<400 °C			
Elektrischer Anschluss		Buchsenklemmenleiste 2.5 mm ²			
Betriebstemperaturbereich		-25 ... +40 °C			
Prüfspannung		2.7 kV AC 1 s			
Einbaulagen					

Technische Änderungen vorbehalten

DATENBLATT



Artikel-Nr.		ds3000 3601			
Typ		GWK 150	GWK 200	GWK 300	GWK 500
Länge [mm]	l1	166	216	316	516
	l2	110	160	160	160
	l3	<285	<335	<435	<635
Breite [mm]	b1	174	174	174	174
	b2	162	162	162	162
Höhe [mm]	h1	75	75	75	75
Masse ca. [kg]		3	4	5.5	9
Isolationswiderstand		>10 M Ohm			
Leistungsminderung waagerechte Einbaulage [%]		20			
letzte Änderung		12.09.2011			

Montagehinweis:

Bei der Montage des Widerstandes ist die Ausdehnung des Gehäuses von max. 0,85 mm / 100 mm durch Erwärmung zu beachten (Montage mit Fest- und Loslager).

Die Widerstände sind so zu montieren, dass eine ungehinderte Zu- und Abluft gewährleistet ist und kein Wärmestau entsteht.

Der Widerstand ist durch geeignete Schutzmaßnahmen vor Überlastung zu schützen.

Der Widerstand ist auf eine durchgehend flache Aufspanfläche zu montieren.

Der Widerstand muss geerdet werden.