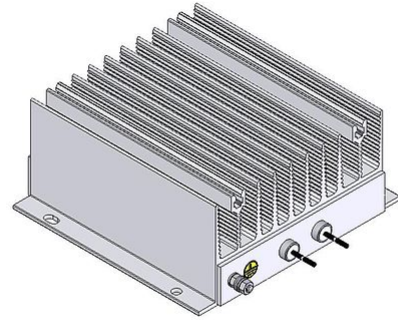



# 参数表

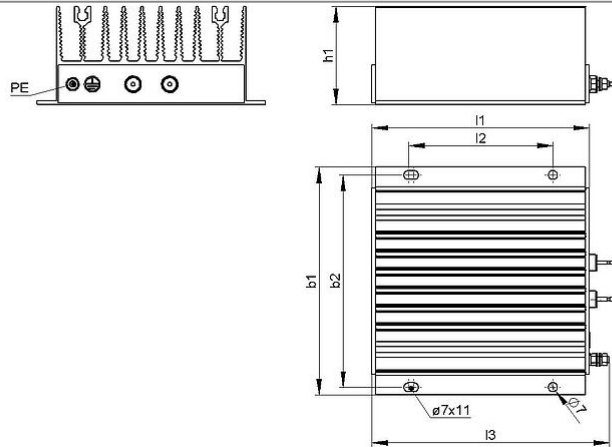
GWK | 1.0 - 2.0 kW  
铝壳电阻器



产品编号		ds3000 3611			
类型		GWK 150	GWK 200	GWK 300	GWK 500
脉冲功率 (kW) $T_a \sim 40^\circ\text{C}$ 参考周期 120s 近似值(取决于电阻值)	ED 6 %*	11.3	12.5	15	23.8
	ED 15 %*	4.5	5	6	9.5
	ED 25 %*	2.7	3	3.6	5.7
	ED 40 %*	1.7	1.9	2.3	3.6
标称连续功率 (kW) $T_a \sim 40^\circ\text{C}$		1	1.2	1.5	2
电阻值( $\Omega$ ) ( $20^\circ\text{C}$ )		2.2 - 150	4 - 180	6 - 180	7 - 180
电阻值公差( $20^\circ\text{C}$ )		±10 %			
防护等级( EN 60529 ) ( 安装后 )		IP 65			
允许工作电压最大值		EN 1000 V DC			
冷却		自然风冷			
标称连续功率下外壳温度 $T_a \sim 40^\circ\text{C}$		<400 °C			
电气端子		2x AWG 14; l=50 cm			
工作温度范围		-25 ... +40 °C			
测试电压		2.7 kV AC 1 s			
安装位置					

服从技术修改

## 参数表



产品编号		ds3000 3611			
类型		GWK 150	GWK 200	GWK 300	GWK 500
长度( mm)	l1	166	216	316	516
	l2	110	160	160	160
	l3	181	231	331	531
宽度( mm)	b1	174	174	174	174
	b2	162	162	162	162
高度( mm)	h1	75	75	75	75
约重( kg)		2,5	3,5	5	8,5
绝缘阻抗		>10 M Ohm			
Derating horizontal mounting position [%]		20			
最后更新		2011-09-12			

### 安装说明:

当工作升温时, 电阻器外壳上两个固定点间的距离平均每100 mm 最多增加0.85 mm( 安装在固定或可移动的轴承时) ;

在安装时, 需保证电阻器的进风口 及出风口 不能有任何阻碍;

请将电阻器安装在平面区域;

电阻器必须接地。