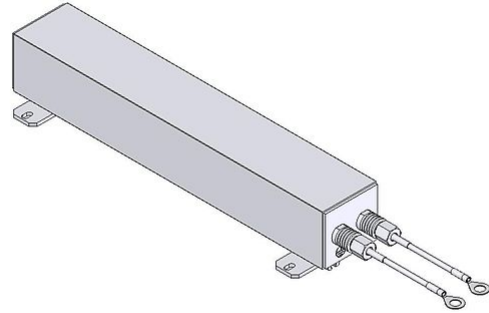



# DATENBLATT

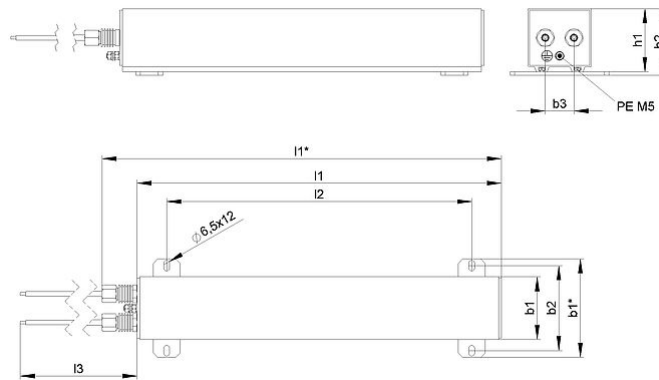
## GWS 70x70 Aluminiumwiderstand



Artikel-Nr.	ds3000 3502			
Typ	GWS 300	GWS 350	GWS 400	GWS 500
Nenndauerleistung (W) $T_U \sim 40^\circ\text{C}$	175	215	250	330
Nennwiderstandswert bei $20^\circ\text{C}$ (Ohm)	5 - 100	5 - 130	5 - 160	5 - 200
Nenntoleranz bei $20^\circ\text{C}$	$\pm 10\%$			
Schutzart (EN 60529) (im entsprechend angeschraubten Zustand)	IP 54			
Max. zulässige Betriebsspannung	2300 V			
Kühlung	natürliche Konvektion			
Gehäusetemperatur bei Nenndauerleistung $T_U \sim 40^\circ\text{C}$	$\leq 200^\circ\text{C}$			
Elektrischer Anschluss	2x 10 mm <sup>2</sup> / PE M5			
Betriebstemperaturbereich	$-40 \dots +40^\circ\text{C}$			
Prüfspannung	8.5 kV AC 1 min			
Einbaulagen				

Technische Änderungen vorbehalten

# DATENBLATT



Artikel-Nr.		ds3000 3502			
Typ		GWS 300	GWS 350	GWS 400	GWS 500
Länge [mm]	$l_1^*$	346	396	446	546
	$l_1$	306	356	406	506
	$l_2$	240	290	340	440
	$l_3$	250	250	250	250
Breite [mm]	$b_1^*$	110	110	110	110
	$b_1$	70	70	70	70
	$b_2$	95	95	95	95
	$b_3$	32	32	32	32
Höhe [mm]	$h_1$	70	70	70	70
	$h_2$	74	74	74	74
Masse ca. [kg]		4	4.5	5	6
Isolationswiderstand		$\geq 20 \text{ M}\Omega$			
Impulsleistung		Projektspezifisch			
letzte Änderung		23.08.2016			

**Montagehinweis:**

Die Widerstände sind so zu montieren, dass eine ungehinderte Zu- und Abluft gewährleistet ist und kein Wärmestau entsteht.  
 Der Widerstand ist durch geeignete Schutzmaßnahmen vor Überlastung zu schützen.  
 Der Widerstand muss geerdet werden.