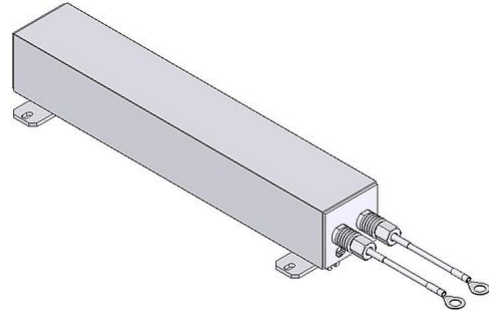



Scheda Tecnica

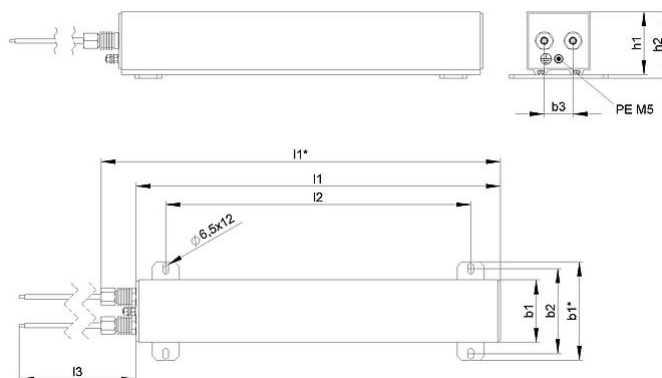
GWS 70x70
Alluminio Resistore



Articolo-No.	ds3000 3502			
	GWS 300	GWS 350	GWS 400	GWS 500
Tipo	GWS 300	GWS 350	GWS 400	GWS 500
Potenza continuativa nominale (W) $T_a \sim 40\text{ °C}$	175	215	250	330
Valore di resistenza a 20°C (Ω)	5 - 100	5 - 130	5 - 160	5 - 200
Tolleranza della resistenza a 20°C	$\pm 10\%$			
Grado di protezione (EN 60529) avvitato posizione	IP 54			
Massima tensione di funzionamento ammissibile	2300 V			
Raffreddamento	Convezione naturale			
Temperatura del cofano alla potenza nominale $T_a \sim 40\text{ °C}$	$\leq 200\text{ °C}$			
Terminale elettrico	2x 10 mm ² / PE M5			
Intervallo di temperatura di funzionamento	-40 ... +40 °C			
Tensione di prova	8.5 kV AC 1 min			
Posizione di montaggio				

Soggetto a modifica tecnica

Scheda Tecnica



Articolo-No.		ds3000 3502			
Tipo		GWS 300	GWS 350	GWS 400	GWS 500
Lunghezza [mm]	l1*	346	396	446	546
	l1	306	356	406	506
	l2	240	290	340	440
	l3	250	250	250	250
Profondità [mm]	b1*	110	110	110	110
	b1	70	70	70	70
	b2	95	95	95	95
	b3	32	32	32	32
Altezza [mm]	h1	70	70	70	70
	h2	74	74	74	74
Peso approssimativo [kg]		4	4.5	5	6
Resistenza di isolamento		≥20 MΩ			
Pulse Power		Project wise			
Ultimo aggiornamento		2016-08-23			

Istruzioni di montaggio:

La resistenza dovrebbe essere protetta da adeguate misure di sicurezza contro il sovraccarico.

Montare la resistenza lasciando libera da eventuali ostacoli la zona di ingresso e di uscita dell'aria.

La resistenza deve essere collegata a terra.