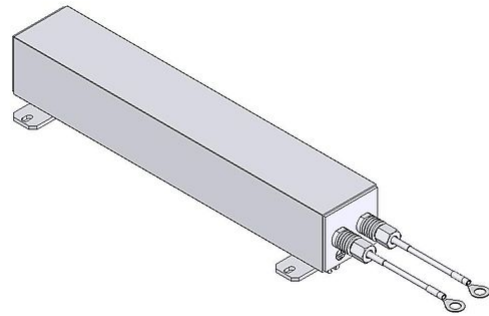



# 参数表

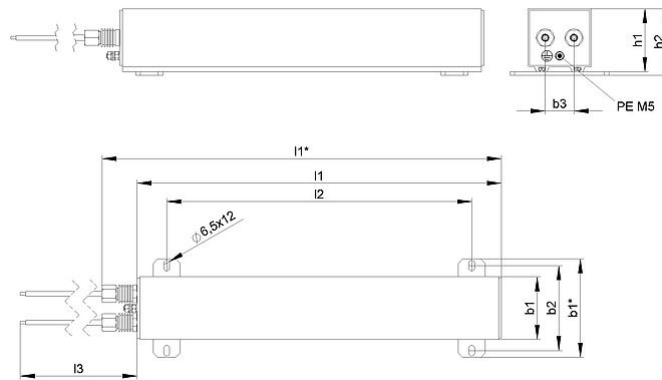
GWS 70x70  
铝壳电阻器



产品编号	ds3000 3502			
类型	GWS 300	GWS 350	GWS 400	GWS 500
标称连续功率(W) $T_a \sim 40\text{ }^\circ\text{C}$	175	215	250	330
电阻值( $\Omega$ ) ( $20\text{ }^\circ\text{C}$ )	5 - 100	5 - 130	5 - 160	5 - 200
电阻值公差( $20\text{ }^\circ\text{C}$ )	$\pm 10\%$			
防护等级( EN 60529 ) ( 安装后 )	IP 54			
允许工作电压最大值	2300 V			
冷却	自然风冷			
标称连续功率下外壳温度 $T_a \sim 40\text{ }^\circ\text{C}$	$\leq 200\text{ }^\circ\text{C}$			
电气端子	2x 10 mm <sup>2</sup> / PE M5			
工作温度范围	-40 ... +40 $^\circ\text{C}$			
测试电压	8,5 kV AC 1 min			
安装位置				

服从技术修改

# 参数表



产品编号		ds3000 3502			
类型		GWS 300	GWS 350	GWS 400	GWS 500
长度( mm)	l1*	346	396	446	546
	l1	306	356	406	506
	l2	240	290	340	440
	l3	250	250	250	250
宽度( mm)	b1*	110	110	110	110
	b1	70	70	70	70
	b2	95	95	95	95
	b3	32	32	32	32
高度( mm)	h1	70	70	70	70
	h2	74	74	74	74
约重( kg)		4	4,5	5	6
绝缘阻抗		$\geq 20 M\Omega$			
Pulse Power		Project wise			
最后更新		2016-08-23			

## 安装说明:

应采取适当的安全措施，以保护电阻器抵抗过载;

在安装时，需保证电阻器的进风口及出风口不能有任何阻碍;

电阻器必须接地。