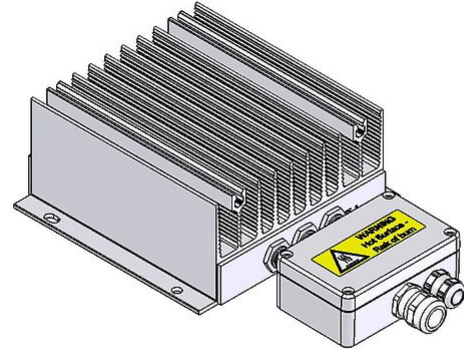



Scheda Tecnica

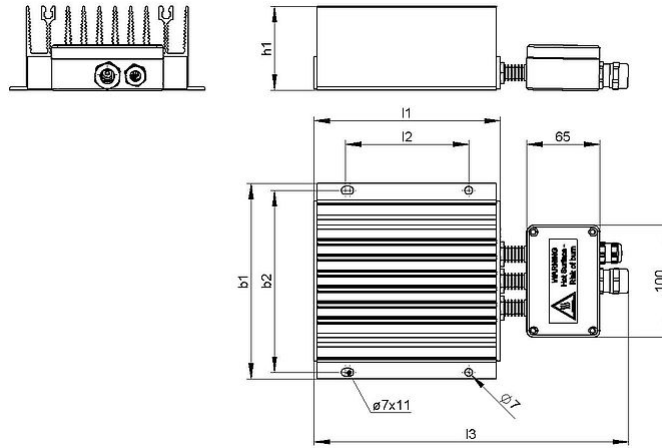
GWK | 0.6 - 1.2 kW TS
Alluminio Resistore
with Terminalbox /cRUus



Articolo-No.		ds3000 3604			
Tipo		GWK 150	GWK 200	GWK 300	GWK 500
Impulso (kW) $T_a \sim 40\text{ °C}$ *Riferito aa durata del ciclo 120s Valore approssimativo (dipendente dalla resistenza)	ED 6 %*	6.8	7.3	9	11.8
	ED 15 %*	2.7	2.9	3.6	4.7
	ED 25 %*	1.6	1.7	2.2	2.8
	ED 40 %*	1	1.1	1.4	1.8
Potenza continuativa nominale (kW) $T_a \sim 40\text{ °C}$		0.6	0.7	0.9	1.2
Valore di resistenza a 20°C (Ω)		2.2 - 150	4 - 180	6 - 180	7 - 180
Tolleranza della resistenza a 20°C		±10%			
Grado di protezione (EN 60529) avvitato posizione		IP 66			
Massima tensione di funzionamento ammissibile		UL 600 / 1000 V			
Raffreddamento		Convezione naturale			
Temperatura del cofano alla potenza nominale $T_a \sim 40\text{ °C}$		<400 °C			
Terminale elettrico		lead out terminal 2.5 mm ²			
Termostato		0.5 ... 1.5 mm ²			
Intervallo di temperatura di funzionamento		-25 ... +40 °C			
Tensione di prova		3.6 kV AC 1 s			
Approvazione/Marcatura		UL; CSA			
Posizione di montaggio					

Soggetto a modifica tecnica

Scheda Tecnica



Articolo-No.		ds3000 3604			
Tipo		GWK 150	GWK 200	GWK 300	GWK 500
Lunghezza [mm]	l1	166	216	316	516
	l2	110	160	160	160
	l3	<285	<335	<435	<635
Profondità [mm]	b1	174	174	174	174
	b2	162	162	162	162
Altezza [mm]	h1	75	75	75	75
Peso approssimativo [kg]		3	4	5.5	9
Resistenza di isolamento		>10 M Ohm			
Derating horizontal mounting position [%]		20			
Ultimo aggiornamento		2012-10-26			

Istruzioni di montaggio:

La distanza tra i due punti di fissaggio aumenta da 0,85 mm a 100 mm durante il riscaldamento (il montaggio è realizzato con cuscinetto fisso e mobile).

La resistenza dovrebbe essere protetta con adeguate misure di sicurezza contro il sovraccarico.

Montare la resistenza lasciando libera da eventuali ostacoli la zona di ingresso e di uscita dell'aria.

Posizionare la resistenza su una superficie piana.

La resistenza deve essere collegata a terra.



Powerful Resistors

