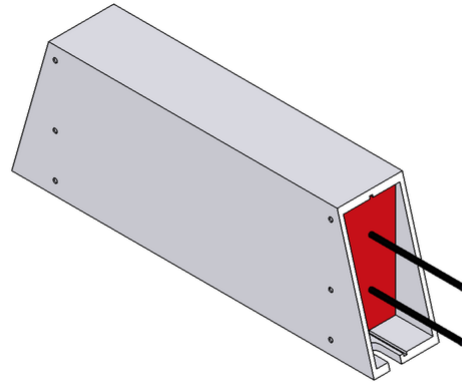



SCHEMA TECNICA

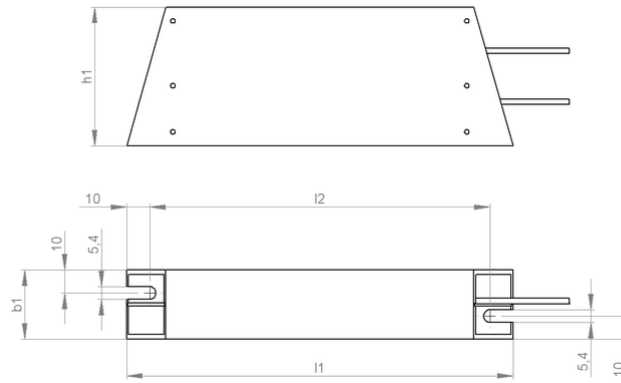
GWHS 60x30-S | 130 - 250 W
Alluminio Resistore



| Articolo-No. | | ds3000 3151 | | | |
|---|----------|---|------------|------------|------------|
| Tipo | | GWHS 167 | GWHS 217 | GWHS 267 | GWHS 337 |
| Impulso (W) $T_a \sim 40\text{ }^\circ\text{C}$ *Riferito aa durata del ciclo 120s Valore approssimativo (dipendente dalla resistenza) | ED 6 %* | 1170 | 1350 | 1620 | 2250 |
| | ED 15 %* | 650 | 750 | 900 | 1250 |
| | ED 25 %* | 390 | 450 | 540 | 750 |
| | ED 40 %* | 260 | 300 | 360 | 500 |
| Potenza continuativa nominale (W) $T_a \sim 40\text{ }^\circ\text{C}$ | | 130 | 150 | 180 | 250 |
| Valore di resistenza a 20°C (Ω) | | 2.5 - 910 | 4.7 - 1000 | 6.2 - 1300 | 7.8 - 1800 |
| Tolleranza della resistenza a 20°C | | ±10 % | | | |
| Grado di protezione (EN 60529) avvitato posizione | | IP 65 | | | |
| Massima tensione di funzionamento ammissibile | | EN 1000 V DC | | | |
| Raffreddamento | | Convezione naturale | | | |
| Temperatura del cofano alla potenza nominale $T_a \sim 40\text{ }^\circ\text{C}$ | | ca. 230 °C | | | |
| Terminale elettrico | | 2x AWG 16 / l=25 cm | | | |
| Intervallo di temperatura di funzionamento | | -25 ... +40 °C | | | |
| Tensione di prova | | 2.7 kV AC 1 s | | | |
| Posizione di montaggio | |  | | | |

Soggetto a modifica tecnica

SCHEMA TECNICA



| Articolo-No. | | ds3000 3151 | | | |
|--------------------------|----|-------------|----------|----------|----------|
| Tipo | | GWHS 167 | GWHS 217 | GWHS 267 | GWHS 337 |
| Lunghezza [mm] | l1 | 167 | 217 | 267 | 337 |
| | l2 | 150 | 200 | 250 | 320 |
| Profondità [mm] | b1 | 30 | 30 | 30 | 30 |
| Altezza [mm] | h1 | 60 | 60 | 60 | 60 |
| Peso approssimativo [kg] | | 0.5 | 0.7 | 0.9 | 1.1 |
| Resistenza di isolamento | | >10 M Ohm | | | |
| Ultimo aggiornamento | | 2015-02-25 | | | |

Istruzioni di montaggio:

La distanza tra i due punti di fissaggio aumenta da 0,85 mm a 100 mm durante il riscaldamento (il montaggio è realizzato con cuscinetto fisso e mobile).

La resistenza dovrebbe essere protetta con adeguate misure di sicurezza contro il sovraccarico.

Montare la resistenza lasciando libera da eventuali ostacoli la zona di ingresso e di uscita dell'aria.

Posizionare la resistenza su una superficie piana.

La resistenza deve essere collegata a terra.