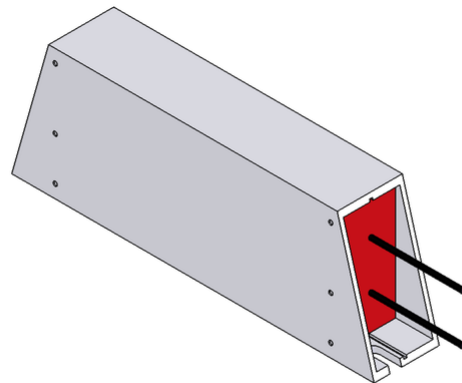



DATENBLATT

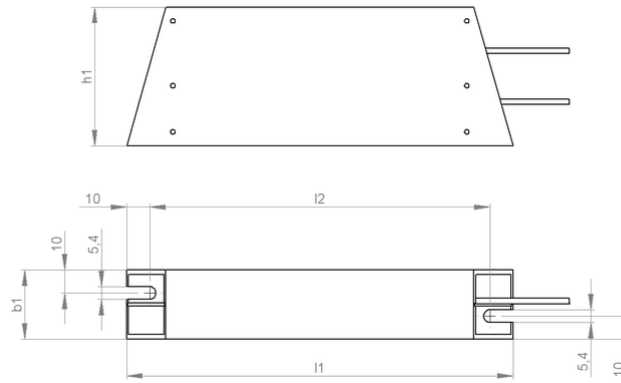
GWHS 60x30-S | 100 - 180 W
 Aluminiumwiderstand
 cRUus 600 / 1000 V



Artikel-Nr.		ds3000 3153			
Typ		GWHS 167	GWHS 217	GWHS 267	GWHS 337
Impulsleistung (W) $T_U \sim 40^\circ\text{C}$ *bezogen auf eine Zyklusdauer von 120s Richtwert (widerstandswertabhängig)	ED 6 %*	900	1080	1350	1620
	ED 15 %*	500	600	750	900
	ED 25 %*	300	360	450	540
	ED 40 %*	200	240	300	360
Nennleistung (W) $T_U \sim 40^\circ\text{C}$		100	120	150	180
Nennwiderstandswert bei 20°C (Ohm)		2.5 - 910	4.7 - 1000	6.2 - 1300	7.8 - 1800
Nenntoleranz bei 20°C		±10 %			
Schutzart (EN 60529) (im entsprechend angeschraubten Zustand)		IP 65			
Max. zulässige Betriebsspannung		UL 600 / 1000 V			
Kühlung		natürliche Konvektion			
Gehäusetemperatur bei Nennleistung $T_U \sim 40^\circ\text{C}$		ca. 210°C			
Elektrischer Anschluss		2x AWG 16 / l=25 cm			
Betriebstemperaturbereich		-25 ... $+40^\circ\text{C}$			
Prüfspannung		2.7 kV AC 1 s			
Zulassung / Kennzeichnung		UL; CSA			
Einbaulagen					

Technische Änderungen vorbehalten

DATENBLATT



Artikel-Nr.		ds3000 3153			
Typ		GWHS 167	GWHS 217	GWHS 267	GWHS 337
Länge [mm]	l1	167	217	267	337
	l2	150	200	250	320
Breite [mm]	b1	30	30	30	30
Höhe [mm]	h1	60	60	60	60
Masse ca. [kg]		0.5	0.7	0.9	1.1
Isolationswiderstand		>10 M Ohm			
letzte Änderung		25.02.2015			

Montagehinweis:

Bei der Montage des Widerstandes ist die Ausdehnung des Gehäuses von max. 0,85 mm / 100 mm durch Erwärmung zu beachten (Montage mit Fest- und Loslager).

Die Widerstände sind so zu montieren, dass eine ungehinderte Zu- und Abluft gewährleistet ist und kein Wärmestau entsteht.

Der Widerstand ist durch geeignete Schutzmaßnahmen vor Überlastung zu schützen.

Der Widerstand ist auf eine durchgehend flache Aufspanfläche zu montieren.

Der Widerstand muss geerdet werden.