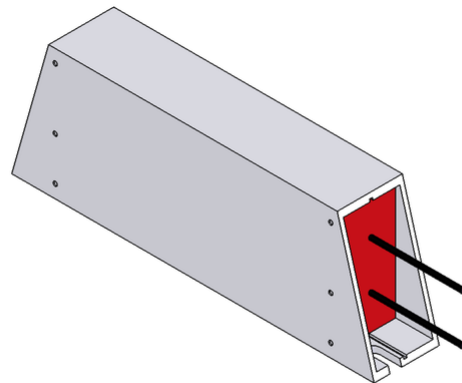



DATENBLATT

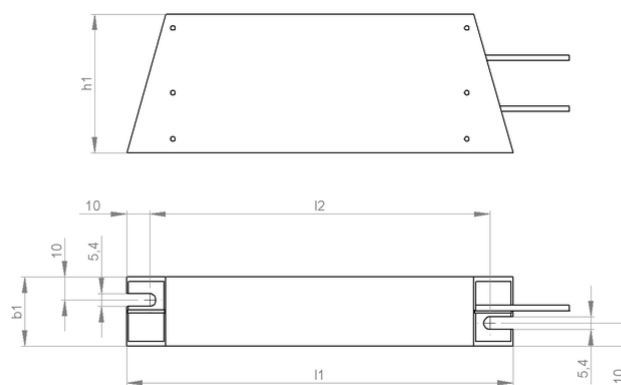
GWHS 60x30-K | 150 - 400 W
 Aluminiumwiderstand
 cRUus 600 / 1000 V



Artikel-Nr.		ds3000 3106			
Typ		GWHS 167	GWHS 217	GWHS 267	GWHS 337
Impulsleistung (W) $T_U \sim 40^\circ\text{C}$ *bezogen auf eine Zyklusdauer von 120s Richtwert (widerstandswertabhängig)	ED 6 %*	1350	2250	2700	3600
	ED 15 %*	750	1250	1500	2000
	ED 25 %*	450	750	900	1200
	ED 40 %*	300	500	600	800
Nennleistung (W) $T_U \sim 40^\circ\text{C}$		150	250	300	400
Nennwiderstandswert bei 20°C (Ohm)		2.5 - 910	4.7 - 1000	6.2 - 1300	7.8 - 1800
Nenntoleranz bei 20°C		±10 %			
Schutzart (EN 60529) (im entsprechend angeschraubten Zustand)		IP 20			
Max. zulässige Betriebsspannung		UL 600 / 1000 V			
Kühlung		natürliche Konvektion			
Gehäusetemperatur bei Nennleistung $T_U \sim 40^\circ\text{C}$		ca. 340°C			
Elektrischer Anschluss		2x AWG 16 / l=25 cm			
Betriebstemperaturbereich		-25 ... $+40^\circ\text{C}$			
Prüfspannung		2.7 kV AC 1 s			
Zulassung / Kennzeichnung		UL; CSA			
Einbaulagen					

Technische Änderungen vorbehalten

DATENBLATT



Artikel-Nr.		ds3000 3106			
Typ		GWHS 167	GWHS 217	GWHS 267	GWHS 337
Länge [mm]	l1	167	217	267	337
	l2	150	200	250	320
Breite [mm]	b1	30	30	30	30
Höhe [mm]	h1	60	60	60	60
Masse ca. [kg]		0.5	0.7	0.9	1.1
Isolationswiderstand		>10 M Ohm			
letzte Änderung		25.02.2015			

Montagehinweis:

Bei der Montage des Widerstandes ist die Ausdehnung des Gehäuses von max. 0,85 mm / 100 mm durch Erwärmung zu beachten (Montage mit Fest- und Loslager).

Die Widerstände sind so zu montieren, dass eine ungehinderte Zu- und Abluft gewährleistet ist und kein Wärmestau entsteht.

Der Widerstand ist durch geeignete Schutzmaßnahmen vor Überlastung zu schützen.

Der Widerstand ist auf eine durchgehend flache Aufspanfläche zu montieren.

Der Widerstand muss geerdet werden.