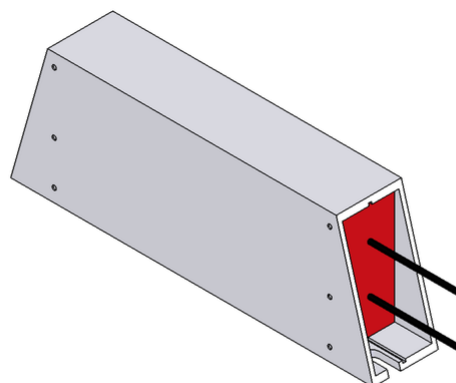



## SCHEMA TECNICA

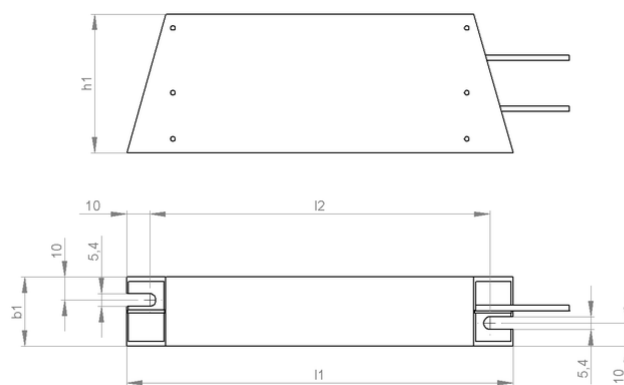
GWHS 60x30-K | 150 - 400 W  
Alluminio Resistore  
cRUus 600 / 1000 V



Articolo-No.		ds3000 3106			
Tipo		GWHS 167	GWHS 217	GWHS 267	GWHS 337
Impulso (W) $T_a \sim 40^\circ\text{C}$ *Riferito aa durata del ciclo 120s Valore approssimativo ( dipendente dalla resistenza)	ED 6 %*	1350	2250	2700	3600
	ED 15 %*	750	1250	1500	2000
	ED 25 %*	450	750	900	1200
	ED 40 %*	300	500	600	800
Potenza continuativa nominale (W) $T_a \sim 40^\circ\text{C}$		150	250	300	400
Valore di resistenza a $20^\circ\text{C}$ ( $\Omega$ )		2.5 - 910	4.7 - 1000	6.2 - 1300	7.8 - 1800
Tolleranza della resistenza a $20^\circ\text{C}$		$\pm 10\%$			
Grado di protezione (EN 60529) avvitato posizione		IP 20			
Massima tensione di funzionamento ammissibile		UL 600 / 1000 V			
Raffreddamento		Convezione naturale			
Temperatura del cofano alla potenza nominale $T_a \sim 40^\circ\text{C}$		ca. $340^\circ\text{C}$			
Terminale elettrico		2x AWG 16 / l=25 cm			
Intervallo di temperatura di funzionamento		$-25 \dots +40^\circ\text{C}$			
Tensione di prova		2.7 kV AC 1 s			
Approvazione/Marcatura		UL; CSA			
Posizione di montaggio					

Soggetto a modifica tecnica

## SCHEMA TECNICA



Articolo-No.		ds3000 3106			
Tipo		GWHS 167	GWHS 217	GWHS 267	GWHS 337
Lunghezza [mm]	l1	167	217	267	337
	l2	150	200	250	320
Profondità [mm]	b1	30	30	30	30
Altezza [mm]	h1	60	60	60	60
Peso approssimativo [kg]		0.5	0.7	0.9	1.1
Resistenza di isolamento		>10 M Ohm			
Ultimo aggiornamento		2015-02-25			

### Istruzioni di montaggio:

La distanza tra i due punti di fissaggio aumenta da 0,85 mm a 100 mm durante il riscaldamento (il montaggio è realizzato con cuscinetto fisso e mobile).

La resistenza dovrebbe essere protetta con adeguate misure di sicurezza contro il sovraccarico.

Montare la resistenza lasciando libera da eventuali ostacoli la zona di ingresso e di uscita dell'aria.

Posizionare la resistenza su una superficie piana.

La resistenza deve essere collegata a terra.