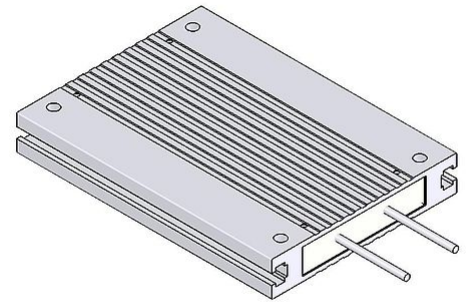



DATENBLATT

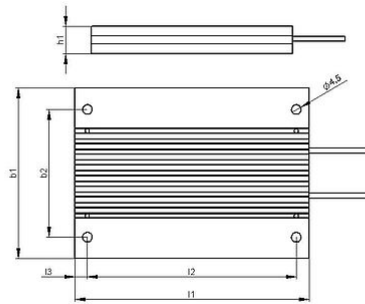
GWS 80x15-K | 100 - 200 W
 Aluminiumwiderstand
 cRUus 600 / 1000 V



Artikel-Nr.		ds3000 3702		
Typ		GWS 110	GWS 130	GWS 216
Impulsleistung (W) $T_U \sim 40^\circ\text{C}$ *bezogen auf eine Zyklusdauer von 120s Richtwert (widerstandswertabhängig)	ED 6 %*	900	1080	1800
	ED 15 %*	500	600	1000
	ED 25 %*	300	360	600
	ED 35 %*	250	300	500
	ED 40 %*	200	240	400
Nennleistung (W) $T_U \sim 40^\circ\text{C}$		100	120	200
Nennwiderstandswert bei 20°C (Ohm)		3.6 - 910	3.6 - 910	6.8 - 1200
Nenntoleranz bei 20°C		$\pm 10\%$		
Schutzart (EN 60529) (im entsprechend angeschraubten Zustand)		IP 20		
Max. zulässige Betriebsspannung		UL 600 / 1000 V		
Kühlung		natürliche Konvektion		
Gehäusetemperatur bei Nennleistung $T_U \sim 40^\circ\text{C}$		$< 300^\circ\text{C}$		
Elektrischer Anschluss		2x AWG 18; l=25 cm		
Betriebstemperaturbereich		$-25 \dots +40^\circ\text{C}$		
Prüfspannung		2.7 kV AC 1 s		
Zulassung / Kennzeichnung		UL; CSA		
Einbaulagen				

Technische Änderungen vorbehalten

DATENBLATT



Artikel-Nr.		ds3000 3702		
Typ		GWS 110	GWS 130	GWS 216
Länge [mm]	l1	110	130	216
	l2	98	118	204
	l3	6	6	6
Breite [mm]	b1	80	80	80
	b2	60	60	60
Höhe [mm]	h1	15	15	15
Masse ca. [kg]		0.3	0.4	0.6
Isolationswiderstand		>10 M Ohm		
letzte Änderung		22.01.2014		

Montagehinweis:

Bei der Montage des Widerstandes ist die Ausdehnung des Gehäuses von max. 0,85 mm / 100 mm durch Erwärmung zu beachten (Montage mit Fest- und Loslager).

Die Widerstände sind so zu montieren, dass eine ungehinderte Zu- und Abluft gewährleistet ist und kein Wärmestau entsteht.

Der Widerstand ist durch geeignete Schutzmaßnahmen vor Überlastung zu schützen.

Der Widerstand ist auf eine durchgehend flache Aufspanfläche zu montieren.

Der Widerstand muss geerdet werden.