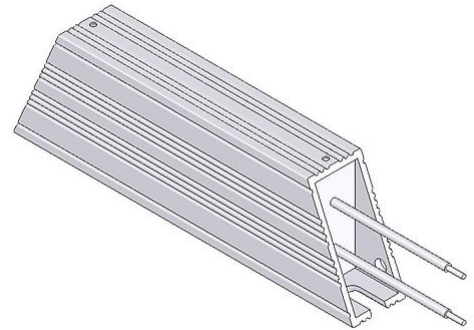



# DATENBLATT

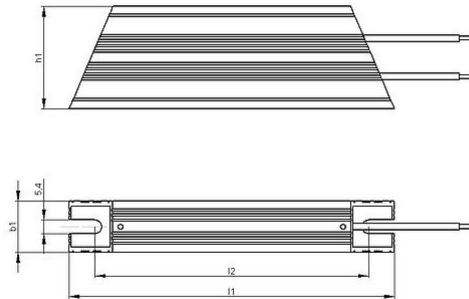
## GWHS 40x20-K | 100 - 220 W Aluminiumwiderstand



Artikel-Nr.		ds3000 3302		
Typ		GWHS 160	GWHS 240	GWHS 300
Impulsleistung (W) $T_U \sim 40\text{ °C}$ *bezogen auf eine Zyklusdauer von 120s Richtwert (widerstandswertabhängig)	ED 6 %*	900	1530	1980
	ED 15 %*	500	850	1100
	ED 25 %*	300	510	660
	ED 40 %*	200	340	440
Nennleistung (W) $T_U \sim 40\text{ °C}$		100	170	220
Nennwiderstandswert bei 20 °C (Ohm)		7.5 - 910	10 - 910	15 - 1200
Nenntoleranz bei 20 °C		±10 %		
Schutzart (EN 60529) (im entsprechend angeschraubten Zustand)		IP 20		
Max. zulässige Betriebsspannung		EN 1000 V DC		
Kühlung		natürliche Konvektion		
Gehäusetemperatur bei Nennleistung $T_U \sim 40\text{ °C}$		<300 °C		
Elektrischer Anschluss		2x AWG 18 / l=25 cm		
Betriebstemperaturbereich		-25 ... +40 °C		
Prüfspannung		2.7 kV AC 1 s		
Einbaulagen				

Technische Änderungen vorbehalten

# DATENBLATT



Artikel-Nr.		ds3000 3302		
Typ		GWHS 160	GWHS 240	GWHS 300
Länge [mm]	l1	160	240	300
	l2	145	225	285
Breite [mm]	b1	20	20	20
Höhe [mm]	h1	40	40	40
Masse ca. [kg]		0.25	0.33	0.4
Isolationswiderstand		>10 M Ohm		
letzte Änderung		25.02.2015		

## Montagehinweis:

Bei der Montage des Widerstandes ist die Ausdehnung des Gehäuses von max. 0,85 mm / 100 mm durch Erwärmung zu beachten (Montage mit Fest- und Loslager).

Die Widerstände sind so zu montieren, dass eine ungehinderte Zu- und Abluft gewährleistet ist und kein Wärmestau entsteht.

Der Widerstand ist durch geeignete Schutzmaßnahmen vor Überlastung zu schützen.

Der Widerstand ist auf eine durchgehend flache Aufspanfläche zu montieren.

Der Widerstand muss geerdet werden.