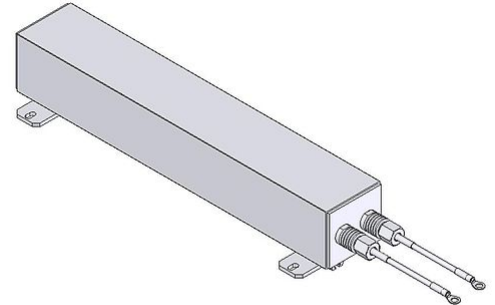



Scheda Tecnica

GWS 70x70
Alluminio Resistore



Articolo-No.		ds3000 3501
Tipo		GWS xxx-70x70
Impulso (kW) $T_a \sim 60\text{ °C}$ *Riferito aa durata del ciclo 120s Valore approssimativo (dipendente dalla resistenza)	ED 6 %*	1
Potenza continuativa nominale (kW) $T_a \sim 60\text{ °C}$		1
Valore di resistenza a 20°C (Ω)		5.5
Tolleranza della resistenza a 20°C		$\pm 10\%$
Grado di protezione (EN 60529) avvitato posizione		IP 54
Massima tensione di funzionamento ammissibile		2300 V
Raffreddamento		Convezione naturale
Temperatura del cofano alla potenza nominale $T_a \sim 60\text{ °C}$		$\leq 180\text{ °C}$
Terminale elettrico		2x 10 mm ² ; l=25 cm
Intervallo di temperatura di funzionamento		-40 ... +70 °C
Tensione di prova		6.0 kV AC 1 min
Posizione di montaggio		

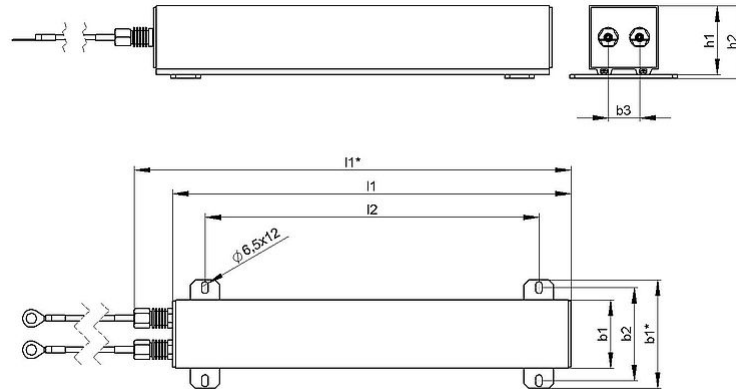
Soggetto a modifica tecnica



Powerful Resistors



Scheda Tecnica



Articolo-No.		ds3000 3501
Tipo		GWS xxx-70x70
Lunghezza [mm]	$l1^*$	xxx + 46
	$l1$	xxx + 6
	$l2$	t.b.d.
Profondità [mm]	$b1$	70
	$b2$	95
	$b3$	110
Altezza [mm]	$h1$	70
	$h2$	74
Peso approssimativo [kg]		6.15
Resistenza di isolamento		>20 M Ohm
Ultimo aggiornamento		2014-03-13

Istruzioni di montaggio:

La resistenza dovrebbe essere protetta con adeguate misure di sicurezza contro il sovraccarico.

Montare la resistenza lasciando libera da eventuali ostacoli la zona di ingresso e di uscita dell'aria.

La resistenza deve essere collegata a terra.