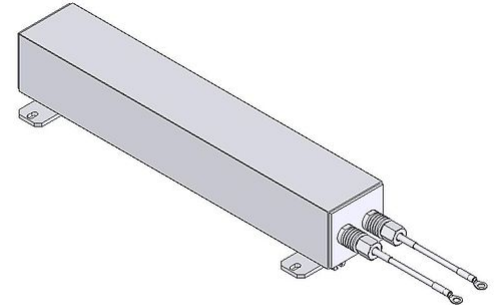



参数表

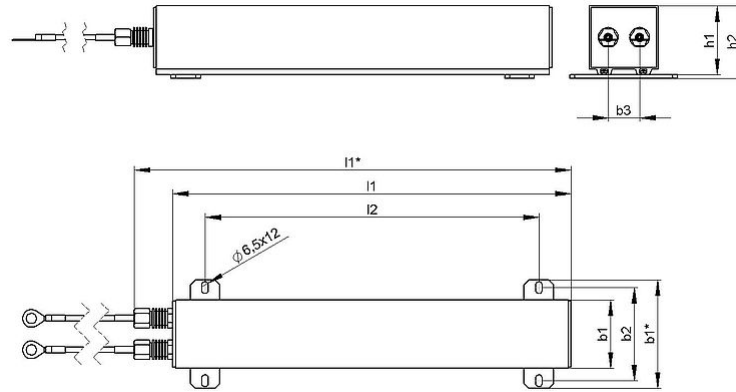
GWS 70x70
铝壳电阻器



产品编号		ds3000 3501
类型		GWS xxx-70x70
脉冲功率(kW) $T_a \sim 60\text{ }^\circ\text{C}$ 参考周期 120s 近似值(取决于电阻值)	ED 6 %*	1
标称连续功率(kW) $T_a \sim 60\text{ }^\circ\text{C}$		1
电阻值(Ω) ($20\text{ }^\circ\text{C}$)		5,5
电阻值公差($20\text{ }^\circ\text{C}$)		$\pm 10\%$
防护等级(EN 60529) (安装后)		IP 54
允许工作电压最大值		2300 V
冷却		自然风冷
标称连续功率下外壳温度 $T_a \sim 60\text{ }^\circ\text{C}$		$\leq 180\text{ }^\circ\text{C}$
电气端子		2x 10 mm ² ; l=25 cm
工作温度范围		-40 ... +70 $^\circ\text{C}$
测试电压		6,0 kV AC 1 min
安装位置		

服从技术修改

参数表



产品编号		ds3000 3501
类型		GWS xxx-70x70
长度(mm)	$l1^*$	xxx + 46
	$l1$	xxx + 6
	$l2$	t.b.d.
宽度(mm)	$b1$	70
	$b2$	95
	$b3$	110
高度(mm)	$h1$	70
	$h2$	74
约重(kg)		6,15
绝缘阻抗		>20 M Ohm
最后更新		2014-03-13

安装说明:

应采取适当的安全措施, 以保护电阻器抵抗过载;

在安装时, 需保证电阻器的进风口及出风口不能有任何阻碍;

电阻器必须接地。