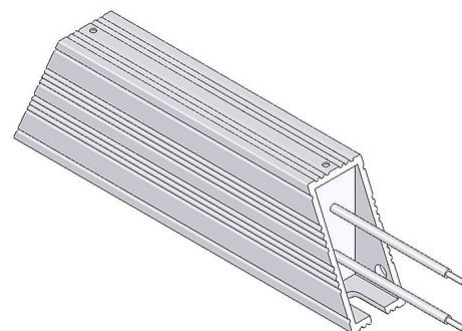



# DATENBLATT

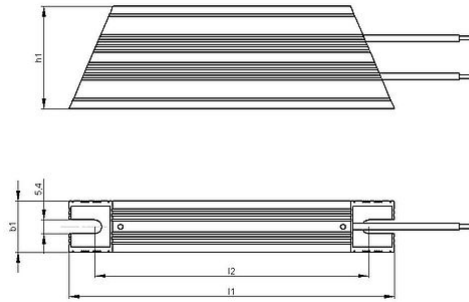
GWH 40x20-S | 50 - 150 W  
 Aluminiumwiderstand  
 cRUus 1000 V



Artikel-Nr.		ds3000 3002		
Typ		GWH 160	GWH 240	GWH 300
Impulsleistung (W) $T_U \sim 40\text{ °C}$ *bezogen auf eine Zyklusdauer von 120s Richtwert (widerstandswertabhängig)	ED 6 %*	450	900	1350
	ED 15 %*	250	500	750
	ED 25 %*	150	300	450
	ED 40 %*	100	200	300
Nennleistung (W) $T_U \sim 40\text{ °C}$		50	100	150
Nennwiderstandswert bei 20 °C (Ohm)		3 - 830	28 - 1360	38 - 1860
Nenntoleranz bei 20 °C		±10 %		
Schutzart (EN 60529) (im entsprechend angeschraubten Zustand)		IP 65		
Max. zulässige Betriebsspannung		UL 1000 V		
Kühlung		natürliche Konvektion		
Gehäusetemperatur bei Nennleistung $T_U \sim 40\text{ °C}$		ca. 180 °C		
Elektrischer Anschluss		2x AWG 14 / l=25 cm		
Betriebstemperaturbereich		-25 ... +40 °C		
Prüfspannung		2.7 kV AC 1 s		
Zulassung / Kennzeichnung		UL; CSA		
Einbaulagen				

Technische Änderungen vorbehalten

# DATENBLATT



Artikel-Nr.		ds3000 3002		
Typ		GWH 160	GWH 240	GWH 300
Länge [mm]	l1	160	240	300
	l2	145	225	285
Breite [mm]	b1	20	20	20
Höhe [mm]	h1	40	40	40
Masse ca. [kg]		0.26	0.43	0.55
Isolationswiderstand		>10 M Ohm		
letzte Änderung		11.01.2016		

### Montagehinweis:

Bei der Montage des Widerstandes ist die Ausdehnung des Gehäuses von max. 0,85 mm / 100 mm durch Erwärmung zu beachten (Montage mit Fest- und Loslager).

Die Widerstände sind so zu montieren, dass eine ungehinderte Zu- und Abluft gewährleistet ist und kein Wärmestau entsteht.

Der Widerstand ist durch geeignete Schutzmaßnahmen vor Überlastung zu schützen.

Der Widerstand ist auf eine durchgehend flache Aufspannfläche zu montieren.

Der Widerstand muss geerdet werden.