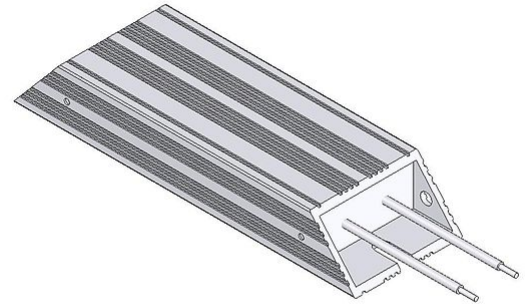



Scheda Tecnica

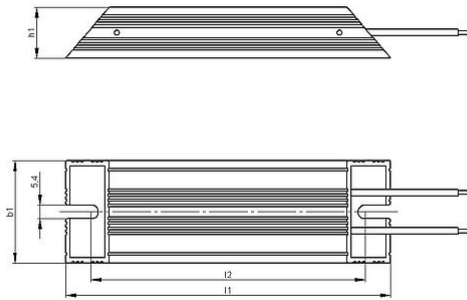
GW 40x20-S | 100 - 200 W
Alluminio Resistore



Articolo-No.		ds3000 3003		
Tipo		GW 160	GW 240	GW 300
Impulso (W) $T_a \sim 40^\circ\text{C}$ *Riferito aa durata del ciclo 120s Valore approssimativo (dipendente dalla resistenza)	ED 6 %*	900	1350	1800
	ED 15 %*	500	750	1000
	ED 25 %*	300	450	600
	ED 40 %*	200	300	400
Potenza continuativa nominale (W) $T_a \sim 40^\circ\text{C}$		100	150	200
Valore di resistenza a 20°C (Ω)		3 - 560	6.2 - 1200	9.1 - 1600
Tolleranza della resistenza a 20°C		$\pm 10\%$		
Grado di protezione (EN 60529) avvitato posizione		IP 65		
Massima tensione di funzionamento ammissibile		EN 1000 V DC		
Raffreddamento		Convezione naturale		
Temperatura del cofano alla potenza nominale $T_a \sim 40^\circ\text{C}$		ca. 250°C		
Terminale elettrico		2x AWG 14 / l=25 cm		
Intervallo di temperatura di funzionamento		$-25 \dots +40^\circ\text{C}$		
Tensione di prova		2.7 kV AC 1 s		
Posizione di montaggio				

Soggetto a modifica tecnica

Scheda Tecnica



Articolo-No.		ds3000 3003		
Tipo		GW 160	GW 240	GW 300
Lunghezza [mm]	l1	160	240	300
	l2	145	225	285
Profondità [mm]	b1	40	40	40
Altezza [mm]	h1	20	20	20
Peso approssimativo [kg]		0.26	0.43	0.55
Resistenza di isolamento		>10 M Ohm		
Ultimo aggiornamento		2016-01-11		

Istruzioni di montaggio:

La distanza tra i due punti di fissaggio aumenta da 0,85 mm a 100 mm durante il riscaldamento (il montaggio è realizzato con cuscinetto fisso e mobile).

La resistenza dovrebbe essere protetta con adeguate misure di sicurezza contro il sovraccarico.

Montare la resistenza lasciando libera da eventuali ostacoli la zona di ingresso e di uscita dell'aria.

Posizionare la resistenza su una superficie piana.

La resistenza deve essere collegata a terra.



Powerful Resistors

