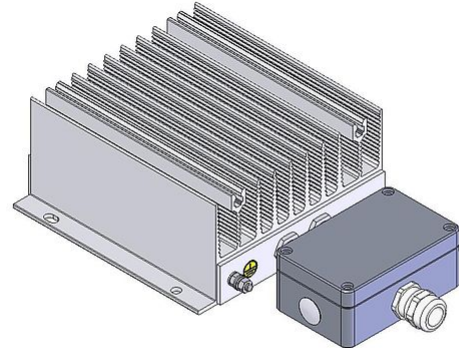


## 参数表

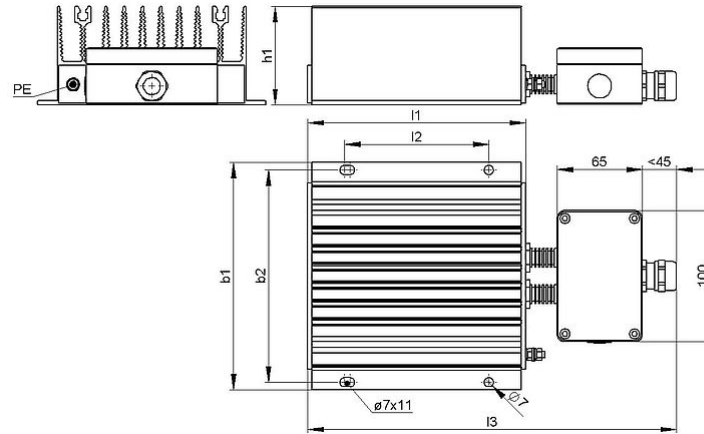
GWK | 0.6 - 1.2 kW  
铝壳电阻器  
with Terminalbox / cRUus



产品编号		ds3000 3602			
类型		GWK 150	GWK 200	GWK 300	GWK 500
脉冲功率 (kW) $T_a \sim 40^\circ\text{C}$ 参考周期 120s 近似值(取决于电阻值)	ED 6 %*	6.8	7.3	9	11.8
	ED 15 %*	2.7	2.9	3.6	4.7
	ED 25 %*	1.6	1.7	2.2	2.8
	ED 40 %*	1	1.1	1.4	1.8
标称连续功率 (kW) $T_a \sim 40^\circ\text{C}$		0.6	0.7	0.9	1.2
电阻值( $\Omega$ ) ( $20^\circ\text{C}$ )		2.2 - 150	4 - 180	6 - 180	7 - 180
电阻值公差( $20^\circ\text{C}$ )		±10 %			
防护等级( EN 60529 ) ( 安装后 )		IP 66			
允许工作电压最大值		UL 600 / 1000 V			
冷却		自然风冷			
标称连续功率下外壳温度 $T_a \sim 40^\circ\text{C}$		<400 °C			
电气端子		lead out terminal 2,5 mm <sup>2</sup>			
工作温度范围		-25 ... +40 °C			
测试电压		3,6 kV AC 1 s			
认证/标识		UL; CSA			
安装位置					

服从技术修改

## 参数表



产品编号		ds3000 3602			
类型		GWK 150	GWK 200	GWK 300	GWK 500
长度( mm)	l1	166	216	316	516
	l2	110	160	160	160
	l3	<285	<335	<435	<635
宽度( mm)	b1	174	174	174	174
	b2	162	162	162	162
高度( mm)	h1	75	75	75	75
约重( kg)		3	4	5,5	9
绝缘阻抗		>10 M Ohm			
Derating horizontal mounting position [%]		20			
最后更新		2012-09-27			

### 安装说明:

当工作升温时, 电阻器外壳上两个固定点间的距离平均每100 mm 最多增加0.85 mm ( 安装在固定或可移动的轴承时) ;

在安装时, 需保证电阻器的进风口 及出风口 不能有任何阻碍;

请将电阻器安装在平面区域;

电阻器必须接地。