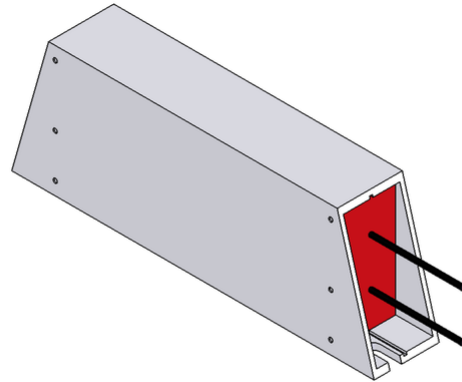



# DATENBLATT

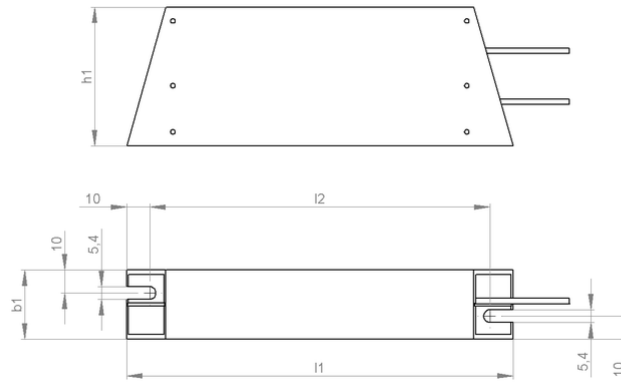
GWHS 60x30-K | 200 - 500 W  
Aluminiumwiderstand



Artikel-Nr.		ds3000 3114			
Typ		GWHS 167	GWHS 217	GWHS 267	GWHS 337
Impulsleistung (W) $T_U \sim 40\text{ °C}$ *bezogen auf eine Zyklusdauer von 120s Richtwert (widerstandswertabhängig)	ED 6 %*	1800	2700	3600	4500
	ED 15 %*	1000	1500	2000	2500
	ED 25 %*	600	900	1200	1500
	ED 40 %*	400	600	800	1000
Nennleistung (W) $T_U \sim 40\text{ °C}$		200	300	400	500
Nennwiderstandswert bei 20 °C (Ohm)		2.5 - 910	4.7 - 1000	6.2 - 1300	7.8 - 1800
Nenntoleranz bei 20 °C		±10%			
Schutzart (EN 60529) (im entsprechend angeschraubten Zustand)		IP 54			
Max. zulässige Betriebsspannung		EN 1000 V DC			
Kühlung		natürliche Konvektion			
Gehäusetemperatur bei Nennleistung $T_U \sim 40\text{ °C}$		ca. 360 °C			
Elektrischer Anschluss		2x AWG 16 / l=25 cm			
Betriebstemperaturbereich		-25 ... +40 °C			
Prüfspannung		2.7 kV AC 1 s			
Einbaulagen					

Technische Änderungen vorbehalten

# DATENBLATT



Artikel-Nr.		ds3000 3114			
Typ		GWHS 167	GWHS 217	GWHS 267	GWHS 337
Länge [mm]	l1	167	217	267	337
	l2	150	200	250	320
Breite [mm]	b1	30	30	30	30
Höhe [mm]	h1	60	60	60	60
Masse ca. [kg]		0.5	0.7	0.9	1.1
Isolationswiderstand		>10 M Ohm			
letzte Änderung		25.02.2015			

## Montagehinweis:

Bei der Montage des Widerstandes ist die Ausdehnung des Gehäuses von max. 0,85 mm / 100 mm durch Erwärmung zu beachten (Montage mit Fest- und Loslager).

Die Widerstände sind so zu montieren, dass eine ungehinderte Zu- und Abluft gewährleistet ist und kein Wärmestau entsteht.

Der Widerstand ist durch geeignete Schutzmaßnahmen vor Überlastung zu schützen.

Der Widerstand ist auf eine durchgehend flache Aufspanfläche zu montieren.

Der Widerstand muss geerdet werden.