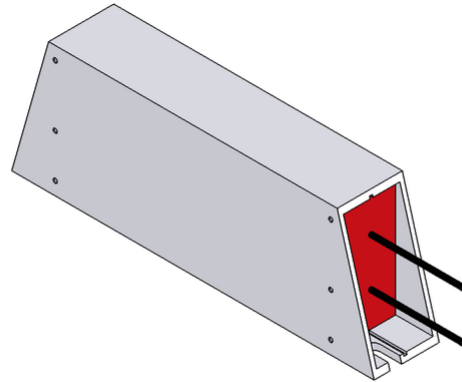



参数表

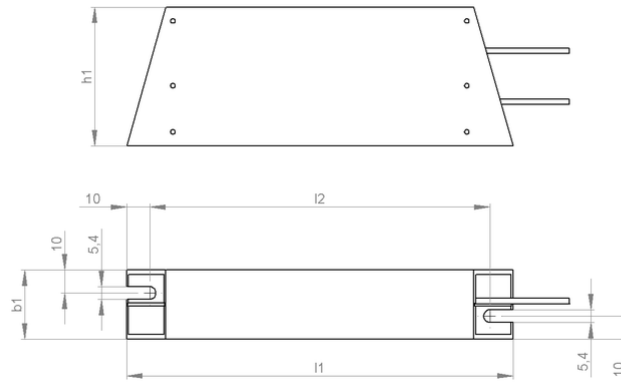
GWHS 60x30-K | 200 - 500 W
铝壳电阻器



产品编号		ds3000 3114			
类型		GWHS 167	GWHS 217	GWHS 267	GWHS 337
脉冲功率 (W) $T_a \sim 40^\circ\text{C}$ 参考周期 120s 近似值 (取决于电阻值)	ED 6 %*	1800	2700	3600	4500
	ED 15 %*	1000	1500	2000	2500
	ED 25 %*	600	900	1200	1500
	ED 40 %*	400	600	800	1000
标称连续功率 (W) $T_a \sim 40^\circ\text{C}$		200	300	400	500
电阻值 (Ω) (20°C)		2,5 - 910	4,7 - 1000	6,2 - 1300	7,8 - 1800
电阻值公差 (20°C)		±10%			
防护等级 (EN 60529) (安装后)		IP 54			
允许工作电压最大值		EN 1000 V DC			
冷却		自然风冷			
标称连续功率下外壳温度 $T_a \sim 40^\circ\text{C}$		ca. 360°C			
电气端子		2x AWG 16 / l=25 cm			
工作温度范围		-25 ... +40 °C			
测试电压		2,7 kV AC 1 s			
安装位置					

服从技术修改

参数表



产品编号		ds3000 3114			
类型		GWHS 167	GWHS 217	GWHS 267	GWHS 337
长度(mm)	l1	167	217	267	337
	l2	150	200	250	320
宽度(mm)	b1	30	30	30	30
高度(mm)	h1	60	60	60	60
约重(kg)		0,5	0,7	0,9	1,1
绝缘阻抗		>10 M Ohm			
最后更新		2015-02-25			

安装说明:

当工作升温时，电阻器外壳上两个固定点间的距离平均每100 mm最多增加0.85 mm(安装在固定或可移动的轴承时)；

在安装时，需保证电阻器的进风口及出风口不能有任何阻碍；

请将电阻器安装在平面区域；

电阻器必须接地。