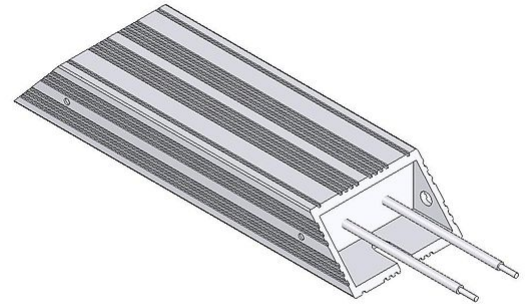



DATENBLATT

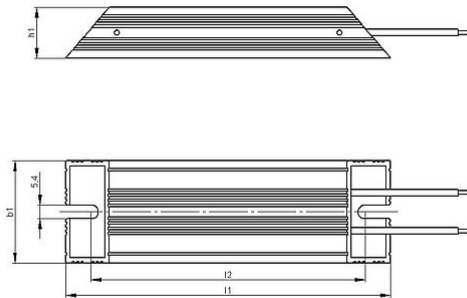
GWS 40x20-K | 50 - 220 W
Aluminiumwiderstand
cRUus 600 / 1000 V



Artikel-Nr.		ds3000 3303			
Typ		GWS 127	GWS 160	GWS 240	GWS 300
Impulsleistung (W) $T_U \sim 40^\circ\text{C}$ *bezogen auf eine Zyklusdauer von 120s Richtwert (widerstandswertabhängig)	ED 6 %*	450	900	1530	1980
	ED 15 %*	250	500	850	1100
	ED 25 %*	150	300	510	660
	ED 40 %*	100	200	340	440
Nenndauerleistung (W) $T_U \sim 40^\circ\text{C}$		50	100	170	220
Nennwiderstandswert bei 20°C (Ohm)		3.6 - 680	7.5 - 910	10 - 910	15 - 1200
Nenntoleranz bei 20°C		$\pm 10\%$			
Schutzart (EN 60529) (im entsprechend angeschraubten Zustand)		IP 20			
Max. zulässige Betriebsspannung		UL 600 / 1000 V			
Kühlung		natürliche Konvektion			
Gehäusetemperatur bei Nenndauerleistung $T_U \sim 40^\circ\text{C}$		$< 300^\circ\text{C}$			
Elektrischer Anschluss		2x AWG 18 / l=25 cm			
Betriebstemperaturbereich		$-25 \dots +40^\circ\text{C}$			
Prüfspannung		2.7 kV AC 1 s			
Zulassung / Kennzeichnung		UL; CSA			
Einbaulagen					

Technische Änderungen vorbehalten

DATENBLATT



Artikel-Nr.		ds3000 3303			
Typ		GWS 127	GWS 160	GWS 240	GWS 300
Länge [mm]	l1	127	160	240	300
	l2	110	145	225	285
Breite [mm]	b1	40	40	40	40
Höhe [mm]	h1	20	20	20	20
Masse ca. [kg]		0.2	0.25	0.33	0.4
Isolationswiderstand		>10 M Ohm			
letzte Änderung		25.02.2015			

Montagehinweis:

Bei der Montage des Widerstandes ist die Ausdehnung des Gehäuses von max. 0,85 mm / 100 mm durch Erwärmung zu beachten (Montage mit Fest- und Loslager).

Die Widerstände sind so zu montieren, dass eine ungehinderte Zu- und Abluft gewährleistet ist und kein Wärmestau entsteht.

Der Widerstand ist durch geeignete Schutzmaßnahmen vor Überlastung zu schützen.

Der Widerstand ist auf eine durchgehend flache Aufspanfläche zu montieren.

Der Widerstand muss geerdet werden.



Starke Widerstände.

