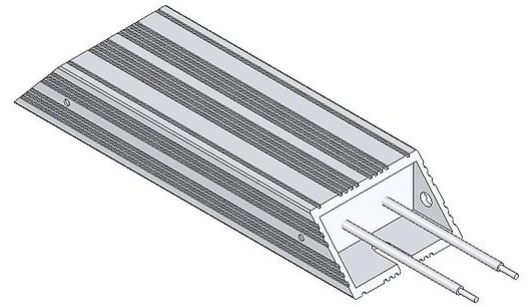


参数表

GWS 40x20-S | 40 - 170 W

铝壳电阻器

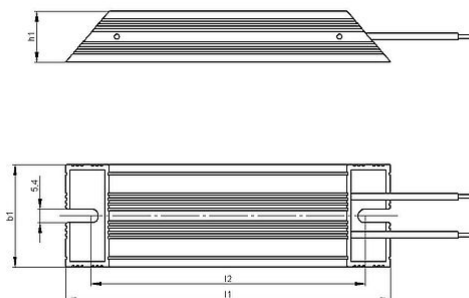
cRUus 600 / 1000 V



产品编号		ds3000 3352			
类型		GWS 127	GWS 160	GWS 240	GWS 300
脉冲功率 (W) $T_a \sim 40^\circ\text{C}$ 参考周期 120s 近似值(取决于电阻值)	ED 6 %*	360	450	1080	1530
	ED 15 %*	200	250	600	850
	ED 25 %*	120	150	360	510
	ED 40 %*	80	100	240	340
标称连续功率 (W) $T_a \sim 40^\circ\text{C}$		40	50	120	170
电阻值(Ω) (20°C)		3,6 - 680	7,5 - 910	10 - 910	15 - 1200
电阻值公差(20°C)		±10 %			
防护等级(EN 60529) (安装后)		IP 65			
允许工作电压最大值		UL 600 / 1000 V			
冷却		自然风冷			
标称连续功率下外壳温度 $T_a \sim 40^\circ\text{C}$		<250 °C			
电气端子		2x AWG 18 / l=25 cm			
工作温度范围		-25 ... +40 °C			
测试电压		2,7 kV AC 1 s			
认证/ 标识		UL; CSA			
安装位置					

服从技术修改

参数表



产品编号		ds3000 3352			
类型		GWS 127	GWS 160	GWS 240	GWS 300
长度(mm)	l1	127	160	240	300
	l2	110	145	225	285
宽度(mm)	b1	40	40	40	40
高度(mm)	h1	20	20	20	20
约重(kg)		0.2	0.25	0.33	0.4
绝缘阻抗		>10 M Ohm			
最后更新		2015-02-25			

安装说明:

当工作升温时，电阻器外壳上两个固定点间的距离平均每100 mm最多增加0.85 mm(安装在固定或可移动的轴承时)；

在安装时，需保证电阻器的进风口及出风口不能有任何阻碍；

请将电阻器安装在平面区域；

电阻器必须接地。