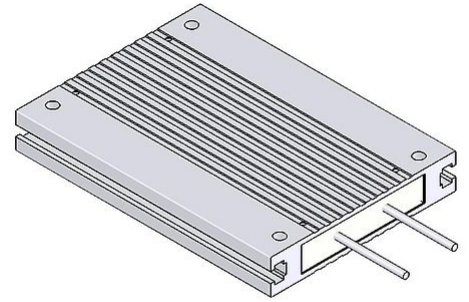


参数表

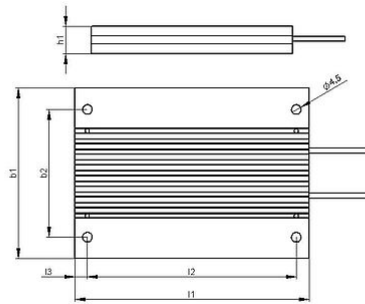
GWS 80x15-S | 80 - 160 W
铝壳电阻器



| 产品编号 | | ds3000 3751 | | |
|---|----------|---|-----------|------------|
| 类型 | | GWS 110 | GWS 130 | GWS 216 |
| 脉冲功率 (W) $T_a \sim 40^\circ\text{C}$ 参考周期 120s 近似值(取决于电阻值) | ED 6 %* | 720 | 900 | 1440 |
| | ED 15 %* | 400 | 500 | 800 |
| | ED 25 %* | 240 | 300 | 480 |
| | ED 35 %* | 200 | 250 | 400 |
| | ED 40 %* | 160 | 200 | 320 |
| 标称连续功率 (W) $T_a \sim 40^\circ\text{C}$ | | 80 | 100 | 160 |
| 电阻值(Ω) (20°C) | | 3,6 - 910 | 3,6 - 910 | 6,8 - 1200 |
| 电阻值公差(20°C) | | $\pm 10\%$ | | |
| 防护等级(EN 60529) (安装后) | | IP 65 | | |
| 允许工作电压最大值 | | EN 1000 V DC | | |
| 冷却 | | 自然风冷 | | |
| 标称连续功率下外壳温度 $T_a \sim 40^\circ\text{C}$ | | $< 250^\circ\text{C}$ | | |
| 电气端子 | | 2x AWG 18; l=25 cm | | |
| 工作温度范围 | | $-25 \dots +40^\circ\text{C}$ | | |
| 测试电压 | | 2,7 kV AC 1 s | | |
| 安装位置 | |  | | |

服从技术修改

参数表



| 产品编号 | | ds3000 3751 | | |
|---------|----|-------------|---------|---------|
| 类型 | | GWS 110 | GWS 130 | GWS 216 |
| 长度(mm) | l1 | 110 | 130 | 216 |
| | l2 | 98 | 118 | 204 |
| | l3 | 6 | 6 | 6 |
| 宽度(mm) | b1 | 80 | 80 | 80 |
| | b2 | 60 | 60 | 60 |
| 高度(mm) | h1 | 15 | 15 | 15 |
| 约重(kg) | | 0,3 | 0,4 | 0,6 |
| 绝缘阻抗 | | >10 M Ohm | | |
| 最后更新 | | 2014-01-22 | | |

安装说明:

当工作升温时, 电阻器外壳上两个固定点间的距离平均每100 mm 最多增加0.85 mm(安装在固定或可移动的轴承时) ;

在安装时, 需保证电阻器的进风口 及出 风口 不能有任何阻碍;

请将电阻器安装在平面区域;

电阻器必须接地。