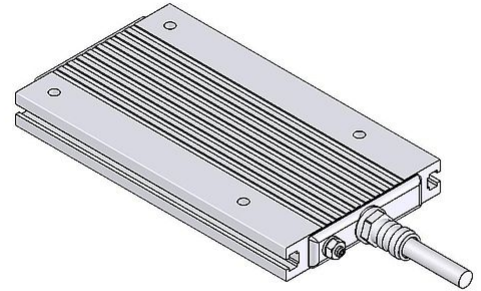



DATENBLATT

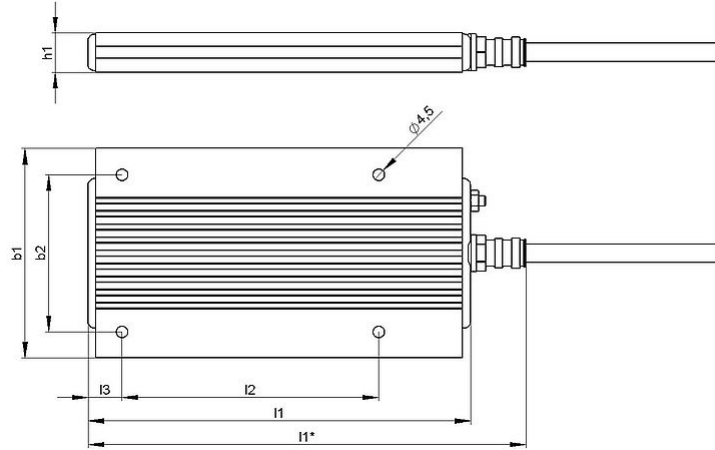
GWS 80x15-G | 100 - 200 W
Aluminiumwiderstand



| Artikel-Nr. | | ds3000 3721 | |
|--|----------|---|------------|
| Typ | | GWS 146 | GWS 252 |
| Impulsleistung (W) $T_U \sim 40^\circ\text{C}$ *bezogen auf eine Zyklusdauer von 120s Richtwert (widerstandswertabhängig) | ED 6 %* | 900 | 1800 |
| | ED 15 %* | 500 | 1000 |
| | ED 25 %* | 300 | 600 |
| | ED 35 %* | 250 | 500 |
| | ED 40 %* | 200 | 400 |
| Nenndauerleistung (W) $T_U \sim 40^\circ\text{C}$ | | 100 | 200 |
| Nennwiderstandswert bei 20°C (Ohm) | | 3.6 - 910 | 6.8 - 1200 |
| Nenntoleranz bei 20°C | | $\pm 10\%$ | |
| Schutzart (EN 60529) (im entsprechend angeschraubten Zustand) | | IP 65 | |
| Max. zulässige Betriebsspannung | | EN 1000 V DC | |
| Kühlung | | natürliche Konvektion | |
| Gehäusetemperatur bei Nenndauerleistung $T_U \sim 40^\circ\text{C}$ | | $< 300^\circ\text{C}$ | |
| Elektrischer Anschluss | | 3x AWG 18; l=50 cm | |
| Betriebstemperaturbereich | | $-25 \dots +40^\circ\text{C}$ | |
| Prüfspannung | | 2.7 kV AC 1 s | |
| Einbaulagen | |  | |

Technische Änderungen vorbehalten

DATENBLATT



| Artikel-Nr. | | ds3000 3721 | |
|----------------------|-----|-------------|---------|
| Typ | | GWS 146 | GWS 252 |
| Länge [mm] | l1* | <170 | <276 |
| | l1 | 146 | 252 |
| | l2 | 98 | 204 |
| | l3 | 13 | 13 |
| Breite [mm] | b1 | 80 | 80 |
| | b2 | 60 | 60 |
| Höhe [mm] | h1 | 15 | 15 |
| Masse ca. [kg] | | 0.5 | 0.8 |
| Isolationswiderstand | | >10 M Ohm | |
| letzte Änderung | | 22.01.2014 | |

Montagehinweis:

Bei der Montage des Widerstandes ist die Ausdehnung des Gehäuses von max. 0,85 mm / 100 mm durch Erwärmung zu beachten (Montage mit Fest- und Loslager).

Die Widerstände sind so zu montieren, dass eine ungehinderte Zu- und Abluft gewährleistet ist und kein Wärmestau entsteht.

Der Widerstand ist durch geeignete Schutzmaßnahmen vor Überlastung zu schützen.

Der Widerstand ist auf eine durchgehend flache Aufspanfläche zu montieren.

Der Widerstand muss geerdet werden.



Starke Widerstände.

