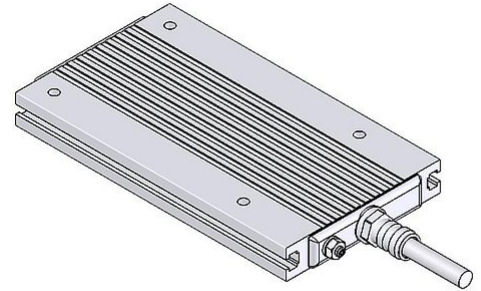



## Scheda Tecnica

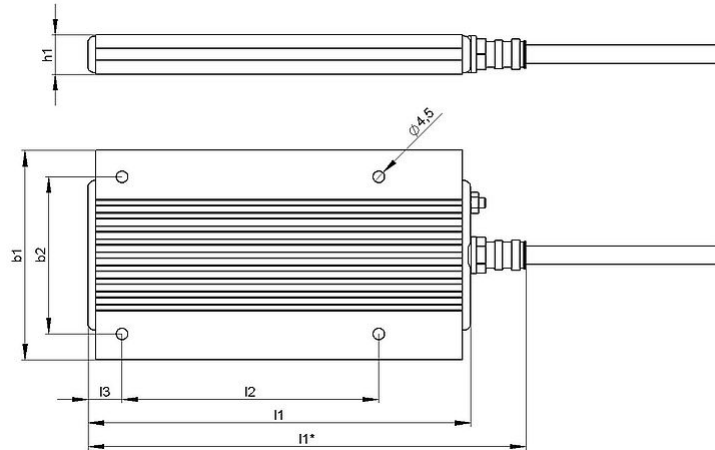
GWS 80x15-G | 100 - 200 W  
Alluminio Resistore



Articolo-No.		ds3000 3721	
Tipo		GWS 146	GWS 252
Impulso (W) $T_a \sim 40^\circ\text{C}$ *Riferito aa durata del ciclo 120s Valore approssimativo ( dipendente dalla resistenza)	ED 6 %*	900	1800
	ED 15 %*	500	1000
	ED 25 %*	300	600
	ED 35 %*	250	500
	ED 40 %*	200	400
Potenza continuativa nominale (W) $T_a \sim 40^\circ\text{C}$		100	200
Valore di resistenza a $20^\circ\text{C}$ ( $\Omega$ )		3.6 - 910	6.8 - 1200
Tolleranza della resistenza a $20^\circ\text{C}$		$\pm 10\%$	
Grado di protezione (EN 60529) avvitato posizione		IP 65	
Massima tensione di funzionamento ammissibile		EN 1000 V DC	
Raffreddamento		Convezione naturale	
Temperatura del cofano alla potenza nominale $T_a \sim 40^\circ\text{C}$		$< 300^\circ\text{C}$	
Terminale elettrico		3x AWG 18; l=50 cm	
Intervallo di temperatura di funzionamento		$-25 \dots +40^\circ\text{C}$	
Tensione di prova		2.7 kV AC 1 s	
Posizione di montaggio			

Soggetto a modifica tecnica

## Scheda Tecnica



Articolo-No.		ds3000 3721	
Tipo		GWS 146	GWS 252
Lunghezza [mm]	l1*	<170	<276
	l1	146	252
	l2	98	204
	l3	13	13
Profondità [mm]	b1	80	80
	b2	60	60
Altezza [mm]	h1	15	15
Peso approssimativo [kg]		0.5	0.8
Resistenza di isolamento		>10 M Ohm	
Ultimo aggiornamento		2014-01-22	

### Istruzioni di montaggio:

La distanza tra i due punti di fissaggio aumenta da 0,85 mm a 100 mm durante il riscaldamento (il montaggio è realizzato con cuscinetto fisso e mobile).

La resistenza dovrebbe essere protetta con adeguate misure di sicurezza contro il sovraccarico.

Montare la resistenza lasciando libera da eventuali ostacoli la zona di ingresso e di uscita dell'aria.

Posizionare la resistenza su una superficie piana.

La resistenza deve essere collegata a terra.



**Powerful Resistors**

