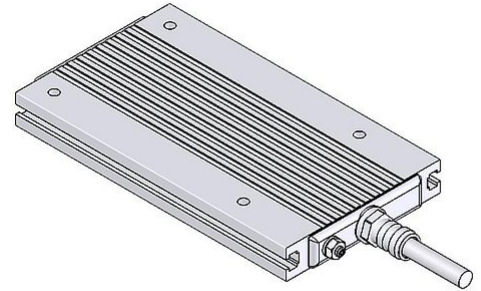



参数表

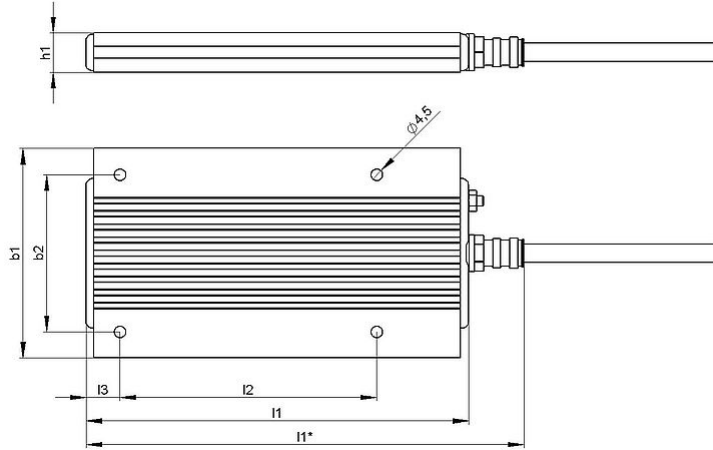
GWS 80x15-G | 100 - 200 W
铝壳电阻器



产品编号		ds3000 3721	
类型		GWS 146	GWS 252
脉冲功率(W) $T_a \sim 40\text{ }^\circ\text{C}$ 参考周期 120s 近似值(取决于电阻值)	ED 6 %*	900	1800
	ED 15 %*	500	1000
	ED 25 %*	300	600
	ED 35 %*	250	500
	ED 40 %*	200	400
标称连续功率(W) $T_a \sim 40\text{ }^\circ\text{C}$		100	200
电阻值(Ω) ($20\text{ }^\circ\text{C}$)		3,6 - 910	6,8 - 1200
电阻值公差($20\text{ }^\circ\text{C}$)		$\pm 10\%$	
防护等级(EN 60529) (安装后)		IP 65	
允许工作电压最大值		EN 1000 V DC	
冷却		自然风冷	
标称连续功率下外壳温度 $T_a \sim 40\text{ }^\circ\text{C}$		$< 300\text{ }^\circ\text{C}$	
电气端子		3x AWG 18; l=50 cm	
工作温度范围		$-25 \dots +40\text{ }^\circ\text{C}$	
测试电压		2,7 kV AC 1 s	
安装位置			

服从技术修改

参数表



产品编号		ds3000 3721	
类型		GWS 146	GWS 252
长度(mm)	l1*	<170	<276
	l1	146	252
	l2	98	204
	l3	13	13
宽度(mm)	b1	80	80
	b2	60	60
高度(mm)	h1	15	15
约重(kg)		0.5	0.8
绝缘阻抗		>10 M Ohm	
最后更新		2014-01-22	

安装说明:

当工作升温时, 电阻器外壳上两个固定点间的距离平均每100 mm 最多增加0.85 mm (安装在固定或可移动的轴承时) ;

在安装时, 需保证电阻器的进风口 及出风口 不能有任何阻碍;

请将电阻器安装在平面区域;

电阻器必须接地。