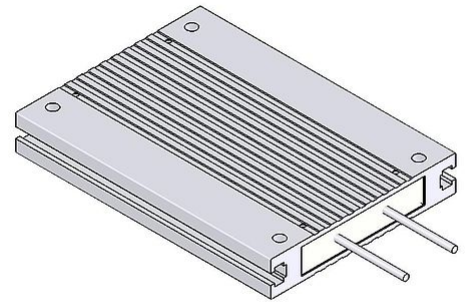


参数表

GWS 80x15-K | 100 - 200 W

铝壳电阻器

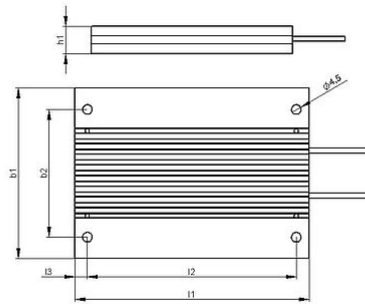
cRUus 600 / 1000 V



产品编号		ds3000 3712		
类型		GWS 110	GWS 130	GWS 216
脉冲功率 (W) $T_a \sim 40^\circ\text{C}$ 参考周期 120s 近似值(取决于电阻值)	ED 6 %*	900	1080	1800
	ED 15 %*	500	600	1000
	ED 25 %*	300	360	600
	ED 35 %*	250	300	500
	ED 40 %*	200	240	400
标称连续功率 (W) $T_a \sim 40^\circ\text{C}$		100	120	200
电阻值(Ω) (20°C)		3,6 - 910	3,6 - 910	6,8 - 1200
电阻值公差(20°C)		$\pm 10\%$		
防护等级(EN 60529) (安装后)		IP 54		
允许工作电压最大值		UL 600 / 1000 V		
冷却		自然风冷		
标称连续功率下外壳温度 $T_a \sim 40^\circ\text{C}$		$< 300^\circ\text{C}$		
电气端子		2x AWG 18; l=25 cm		
工作温度范围		$-25 \dots +40^\circ\text{C}$		
测试电压		2,7 kV AC 1 s		
认证/ 标识		UL; CSA		
安装位置				

服从技术修改

参数表



产品编号		ds3000 3712		
类型		GWS 110	GWS 130	GWS 216
长度(mm)	l1	110	130	216
	l2	98	118	204
	l3	6	6	6
宽度(mm)	b1	80	80	80
	b2	60	60	60
高度(mm)	h1	15	15	15
约重(kg)		0,3	0,4	0,6
绝缘阻抗		>10 M Ohm		
最后更新		2014-01-22		

安装说明:

当工作升温时，电阻器外壳上两个固定点间的距离平均每100 mm最多增加0.85 mm（安装在固定或可移动的轴承时）；

在安装时，需保证电阻器的进风口及出风口不能有任何阻碍；

请将电阻器安装在平面区域；

电阻器必须接地。