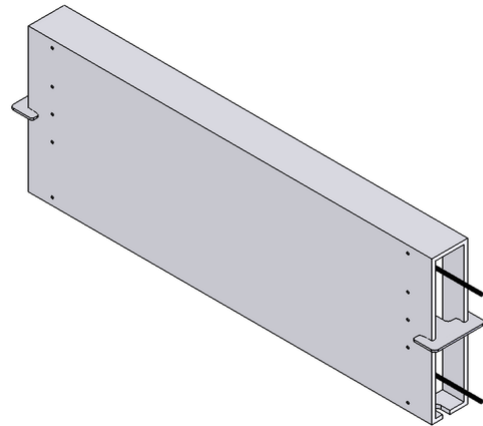



DATENBLATT

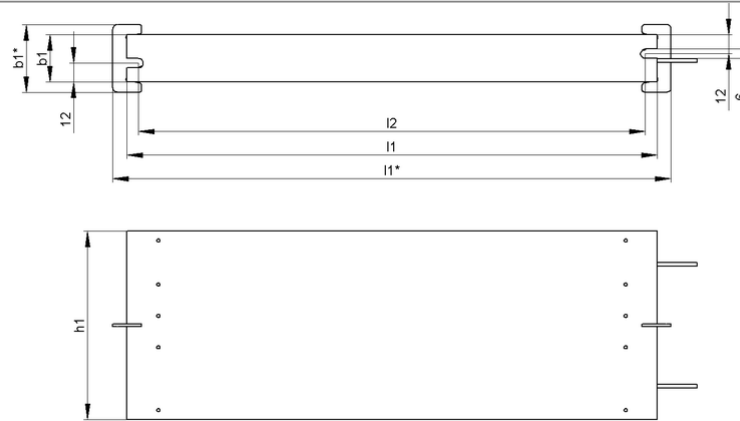
GWHS 120x30-K | 540 - 1080 W
Aluminiumwiderstand



Artikel-Nr.		ds3000 3405			
Typ		GWHS 217-120x30	GWHS 267-120x30	GWHS 337-120x30	GWHS 407-120x30
Impulsleistung (W) $T_U \sim 40\text{ °C}$ *bezogen auf eine Zyklusdauer von 120s Richtwert (widerstandswertabhängig)	ED 6 %*	4860	6480	8100	9720
	ED 15 %*	2700	3600	4500	5400
	ED 25 %*	1620	2160	2700	3240
	ED 40 %*	1080	1440	1800	2160
Nenndauerleistung (W) $T_U \sim 40\text{ °C}$		540	720	900	1080
Nennwiderstandswert bei 20 °C (Ohm)		2.3 - 720	3.1 - 600	3.9 - 450	4.7 - 360
Nenntoleranz bei 20 °C		±10 %			
Schutzart (EN 60529) (im entsprechend angeschraubten Zustand)		IP 20			
Max. zulässige Betriebsspannung		EN 1000 V DC			
Kühlung		natürliche Konvektion			
Gehäusetemperatur bei Nenndauerleistung $T_U \sim 40\text{ °C}$		~360 °C			
Elektrischer Anschluss		2x AWG 16 / l=25 cm			
Betriebstemperaturbereich		-25 ... +40 °C			
Prüfspannung		2,7 kV AC 1 s			
Einbaulagen					

Technische Änderungen vorbehalten

DATENBLATT



Artikel-Nr.		ds3000 3405			
Typ		GWHS 217-120x30	GWHS 267-120x30	GWHS 337-120x30	GWHS 407-120x30
Länge [mm]	$l1^*$	≤ 237	≤ 287	≤ 357	≤ 427
	$l1$	217	267	337	407
	$l2$	205	255	325	395
Breite [mm]	$b1^*$	≤ 45	≤ 45	≤ 45	≤ 45
	$b1$	30	30	30	30
Höhe [mm]	$h1$	120	120	120	120
Masse ca. [kg]		1,4	1,8	2,2	2,6
Isolationswiderstand		$\geq 10 \text{ M}\Omega$			
letzte Änderung		22.01.2016			

Montagehinweis:

Bei der Montage des Widerstandes ist die Ausdehnung des Gehäuses von max. 0,85 mm / 100 mm durch Erwärmung zu beachten (Montage mit Fest- und Loslager).

Die Widerstände sind so zu montieren, dass eine ungehinderte Zu- und Abluft gewährleistet ist und kein Wärmestau entsteht.

Der Widerstand ist durch geeignete Schutzmaßnahmen vor Überlastung zu schützen.

Der Widerstand ist auf eine durchgehend flache Aufspanfläche zu montieren.

Der Widerstand muss geerdet werden.