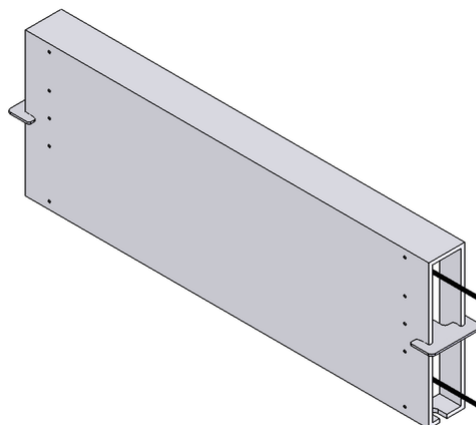



## SCHEMA TECNICA

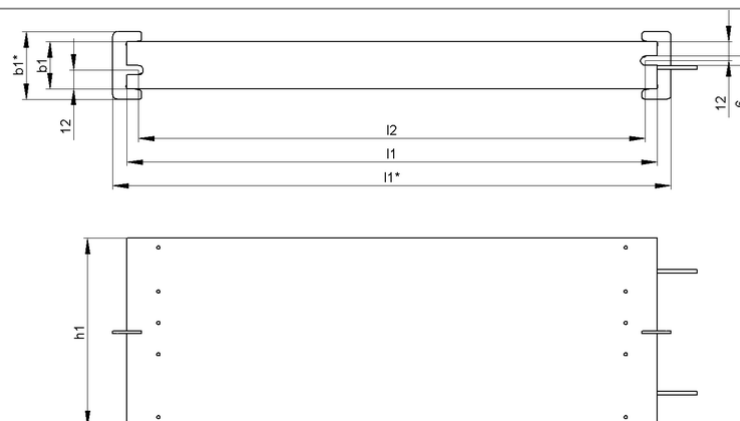
GWHS 120x30-K | 500 - 1000 W  
 Alluminio Resistore  
 cRUus 600 / 1000 V



Articolo-No.		ds3000 3406			
Tipo		GWHS 217-120x30	GWHS 267-120x30	GWHS 337-120x30	GWHS 407-120x30
Impulso (W) $T_a \sim 40^\circ\text{C}$ *Riferito aa durata del ciclo 120s Valore approssimativo ( dipendente dalla resistenza)	ED 6 %*	4500	5400	7200	9000
	ED 15 %*	2500	3000	4000	5000
	ED 25 %*	1500	1800	2400	3000
	ED 40 %*	1000	1200	1600	2000
Potenza continuativa nominale (W) $T_a \sim 40^\circ\text{C}$		500	600	800	1000
Valore di resistenza a $20^\circ\text{C}$ ( $\Omega$ )		2.3 - 720	3.1 - 600	3.9 - 450	4.7 - 360
Tolleranza della resistenza a $20^\circ\text{C}$		$\pm 10\%$			
Grado di protezione (EN 60529) avvitato posizione		IP 20			
Massima tensione di funzionamento ammissibile		UL 600 / 1000 V			
Raffreddamento		Convezione naturale			
Temperatura del cofano alla potenza nominale $T_a \sim 40^\circ\text{C}$		$\sim 360^\circ\text{C}$			
Terminale elettrico		2x AWG 16 / l=25 cm			
Intervallo di temperatura di funzionamento		$-25 \dots +40^\circ\text{C}$			
Tensione di prova		2,7 kV AC 1 s			
Approvazione/Marcatura		UL; CSA			
Posizione di montaggio					

Soggetto a modifica tecnica

## SCHEMA TECNICA



Articolo-No.		ds3000 3406			
Tipo		GWHS 217-120x30	GWHS 267-120x30	GWHS 337-120x30	GWHS 407-120x30
Lunghezza [mm]	$l_1^*$	$\leq 237$	$\leq 287$	$\leq 357$	$\leq 427$
	$l_1$	217	267	337	407
	$l_2$	205	255	325	395
Profondità [mm]	$b_1^*$	$\leq 45$	$\leq 45$	$\leq 45$	$\leq 45$
	$b_1$	30	30	30	30
Altezza [mm]	$h_1$	120	120	120	120
Peso approssimativo [kg]		1,4	1,8	2,2	2,6
Resistenza di isolamento		$\geq 10 \text{ M}\Omega$			
Ultimo aggiornamento		2016-01-22			

### Istruzioni di montaggio:

La distanza tra i due punti di fissaggio aumenta da 0,85 mm a 100 mm durante il riscaldamento (il montaggio è realizzato con cuscinetto fisso e mobile).

La resistenza dovrebbe essere protetta con adeguate misure di sicurezza contro il sovraccarico.

Montare la resistenza lasciando libera da eventuali ostacoli la zona di ingresso e di uscita dell'aria.

Posizionare la resistenza su una superficie piana.

La resistenza deve essere collegata a terra.