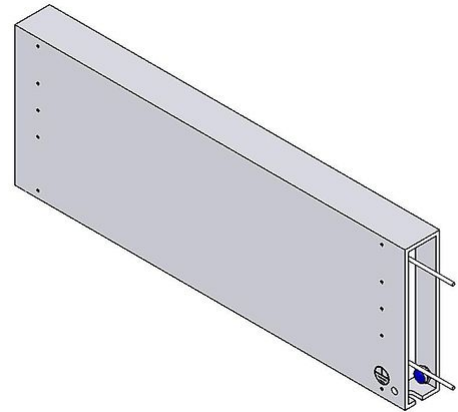


参数表

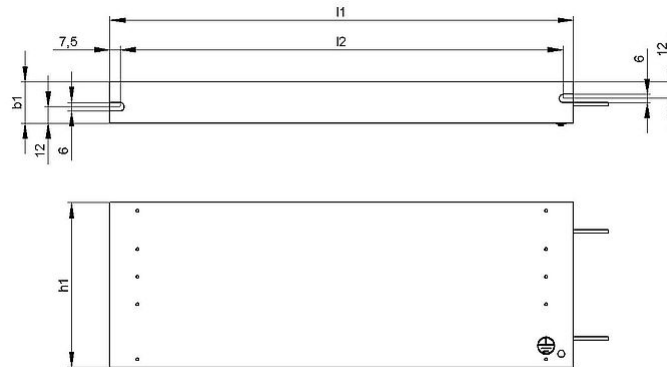
GWHS 120x30-S | 270 - 500 W
铝壳电阻器



| 产品编号 | | ds3000 3455 | | | |
|---|----------|---------------------|-----------------|-----------------|-----------------|
| 类型 | | GWHS 217-120x30 | GWHS 267-120x30 | GWHS 337-120x30 | GWHS 407-120x30 |
| 脉冲功率 (W) $T_a \sim 40^\circ\text{C}$ 参考周期 120s 近似值 (取决于电阻值) | ED 6 %* | 2430 | 2880 | 4050 | 4500 |
| | ED 15 %* | 1350 | 1600 | 2250 | 2500 |
| | ED 25 %* | 810 | 960 | 1350 | 1500 |
| | ED 40 %* | 540 | 640 | 900 | 1000 |
| 标称连续功率 (W) $T_a \sim 40^\circ\text{C}$ | | 270 | 320 | 450 | 500 |
| 电阻值 (Ω) (20°C) | | 2,3 - 720 | 3,1 - 600 | 3,9 - 450 | 4,7 - 360 |
| 电阻值公差 (20°C) | | ±10 % | | | |
| 防护等级 (EN 60529) (安装后) | | IP 65 | | | |
| 允许工作电压最大值 | | EN 1000 V DC | | | |
| 冷却 | | 自然风冷 | | | |
| 标称连续功率下外壳温度 $T_a \sim 40^\circ\text{C}$ | | ~230 °C | | | |
| 电气端子 | | 2x AWG 16 / l=25 cm | | | |
| 工作温度范围 | | -25 ... +40 °C | | | |
| 测试电压 | | 2,7 kV AC 1 s | | | |
| 安装位置 | | | | | |

服从技术修改

参数表



| 产品编号 | | ds3000 3455 | | | |
|---------|----|---------------------------|-----------------|-----------------|-----------------|
| 类型 | | GWHS 217-120x30 | GWHS 267-120x30 | GWHS 337-120x30 | GWHS 407-120x30 |
| 长度(mm) | l1 | 217 | 267 | 337 | 407 |
| | l2 | 205 | 255 | 325 | 395 |
| 宽度(mm) | b1 | 30 | 30 | 30 | 30 |
| 高度(mm) | h1 | 120 | 120 | 120 | 120 |
| 约重(kg) | | 1,4 | 1,8 | 2,2 | 2,6 |
| 绝缘阻抗 | | $\geq 10 \text{ M}\Omega$ | | | |
| 最后更新 | | 2016-01-22 | | | |

安装说明:

当工作升温时，电阻器外壳上两个固定点间的距离平均每100 mm最多增加0.85 mm（安装在固定或可移动的轴承时）；

在安装时，需保证电阻器的进风口及出风口不能有任何阻碍；

请将电阻器安装在平面区域；

电阻器必须接地。