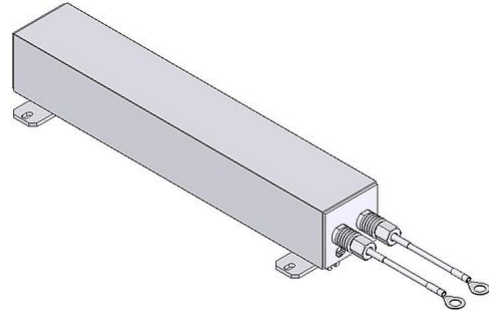



## Scheda Tecnica

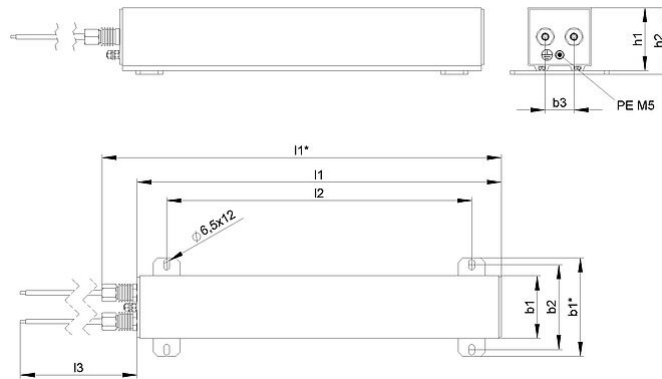
GWS 70x70  
Alluminio Resistore



Articolo-No.	ds3000 3503
Tipo	GWS 250
Potenza continuativa nominale (W) $T_a \sim 40\text{ °C}$	150
Valore di resistenza a 20°C ( $\Omega$ )	5 - 70
Tolleranza della resistenza a 20°C	$\pm 10\%$
Grado di protezione (EN 60529) avvitato posizione	IP 54
Massima tensione di funzionamento ammissibile	2300 V
Raffreddamento	Convezione naturale
Temperatura del cofano alla potenza nominale $T_a \sim 40\text{ °C}$	$\leq 200\text{ °C}$
Terminale elettrico	2x 10 mm <sup>2</sup> / PE M5
Intervallo di temperatura di funzionamento	-40 ... +40 °C
Tensione di prova	8.5 kV AC 1 min
Posizione di montaggio	

Soggetto a modifica tecnica

## Scheda Tecnica



Articolo-No.		ds3000 3503
Tipo		GWS 250
Lunghezza [mm]	l1*	296
	l1	256
	l2	190
	l3	250
Profondità [mm]	b1*	110
	b1	70
	b2	95
	b3	32
Altezza [mm]	h1	70
	h2	74
Peso approssimativo [kg]		3.5
Resistenza di isolamento		≥20 MΩ
Pulse Power		Project wise
Ultimo aggiornamento		2016-08-23

### Istruzioni di montaggio:

La resistenza dovrebbe essere protetta da adeguate misure di sicurezza contro il sovraccarico.

Montare la resistenza lasciando libera da eventuali ostacoli la zona di ingresso e di uscita dell'aria.

La resistenza deve essere collegata a terra.



**Powerful Resistors**

