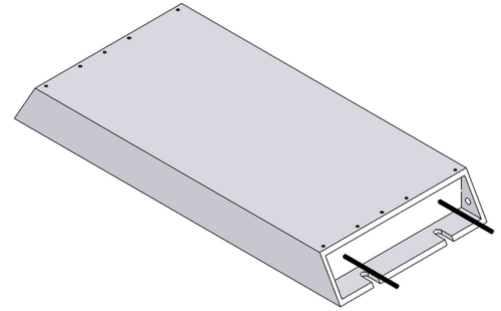



DATENBLATT

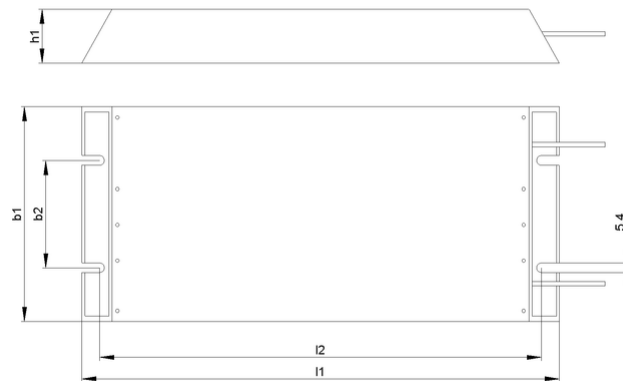
GWS 120x30-S | 270 - 500 W Aluminiumwiderstand



Artikel-Nr.		ds3000 3456			
Typ		GWS 217-120x30	GWS 267-120x30	GWS 337-120x30	GWS 407-120x30
Impulsleistung (W) $T_U \sim 40^\circ\text{C}$ *bezogen auf eine Zyklusdauer von 120s Richtwert (widerstandswertabhängig)	ED 6 %*	2430	2880	4050	4500
	ED 15 %*	1350	1600	2250	2500
	ED 25 %*	810	960	1350	1500
	ED 40 %*	540	640	900	1000
Nenndauerleistung (W) $T_U \sim 40^\circ\text{C}$		270	320	450	500
Nennwiderstandswert bei 20°C (Ohm)		2.3 - 720	3.1 - 600	3.9 - 450	4.7 - 360
Nenntoleranz bei 20°C		±10 %			
Schutzart (EN 60529) (im entsprechend angeschraubten Zustand)		IP 65			
Max. zulässige Betriebsspannung		EN 1000 V DC			
Kühlung		natürliche Konvektion			
Gehäusetemperatur bei Nenndauerleistung $T_U \sim 40^\circ\text{C}$		~230 °C			
Elektrischer Anschluss		2x AWG 16 / l=25 cm			
Betriebstemperaturbereich		-25 ... +40 °C			
Prüfspannung		2,7 kV AC 1 s			
Einbaulagen					

Technische Änderungen vorbehalten

DATENBLATT



Artikel-Nr.		ds3000 3456			
Typ		GWS 217-120x30	GWS 267-120x30	GWS 337-120x30	GWS 407-120x30
Länge [mm]	l1	217	267	337	407
	l2	200	250	320	390
Breite [mm]	b1	120	120	120	120
	b2	60	60	60	60
Höhe [mm]	h1	30	30	30	30
Masse ca. [kg]		1,4	1,8	2,2	2,6
Isolationswiderstand		≥10 MΩ			
letzte Änderung		23.02.2017			

Montagehinweis:

Bei der Montage des Widerstandes ist die Ausdehnung des Gehäuses von max. 0,85 mm / 100 mm durch Erwärmung zu beachten (Montage mit Fest- und Loslager).

Die Widerstände sind so zu montieren, dass eine ungehinderte Zu- und Abluft gewährleistet ist und kein Wärmestau entsteht.

Der Widerstand ist durch geeignete Schutzmaßnahmen vor Überlastung zu schützen.

Der Widerstand ist auf eine durchgehend flache Aufspanfläche zu montieren.

Der Widerstand muss geerdet werden.