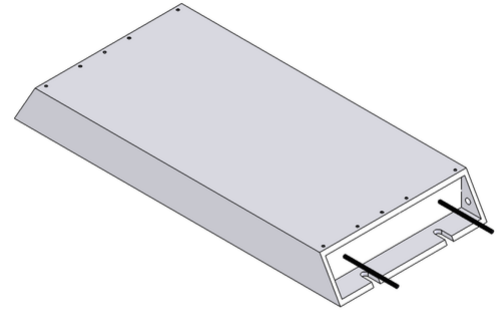



SCHEMA TECNICA

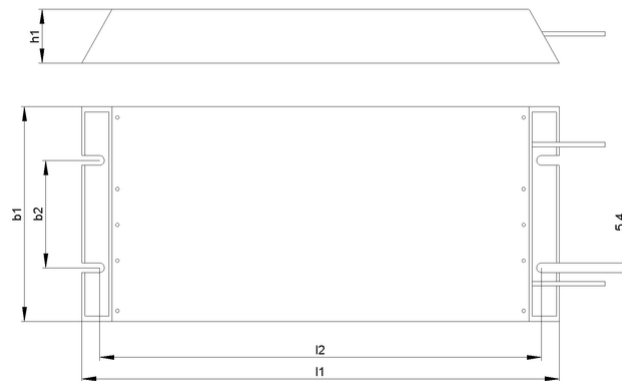
GWS 120x30-S | 270 - 500 W Alluminio Resistore



Articolo-No.		ds3000 3456			
Tipo		GWS 217-120x30	GWS 267-120x30	GWS 337-120x30	GWS 407-120x30
Impulso (W) $T_a \sim 40\text{ °C}$ *Riferito aa durata del ciclo 120s Valore approssimativo (dipendente dalla resistenza)	ED 6 %*	2430	2880	4050	4500
	ED 15 %*	1350	1600	2250	2500
	ED 25 %*	810	960	1350	1500
	ED 40 %*	540	640	900	1000
Potenza continuativa nominale (W) $T_a \sim 40\text{ °C}$		270	320	450	500
Valore di resistenza a 20°C (Ω)		2.3 - 720	3.1 - 600	3.9 - 450	4.7 - 360
Tolleranza della resistenza a 20°C		±10 %			
Grado di protezione (EN 60529) avvitato posizione		IP 65			
Massima tensione di funzionamento ammissibile		EN 1000 V DC			
Raffreddamento		Convezione naturale			
Temperatura del cofano alla potenza nominale $T_a \sim 40\text{ °C}$		~230 °C			
Terminale elettrico		2x AWG 16 / l=25 cm			
Intervallo di temperatura di funzionamento		-25 ... +40 °C			
Tensione di prova		2,7 kV AC 1 s			
Posizione di montaggio					

Soggetto a modifica tecnica

SCHEMA TECNICA



Articolo-No.		ds3000 3456			
Tipo		GWS 217-120x30	GWS 267-120x30	GWS 337-120x30	GWS 407-120x30
Lunghezza [mm]	l1	217	267	337	407
	l2	200	250	320	390
Profondità [mm]	b1	120	120	120	120
	b2	60	60	60	60
Altezza [mm]	h1	30	30	30	30
Peso approssimativo [kg]		1,4	1,8	2,2	2,6
Resistenza di isolamento		$\geq 10 \text{ M}\Omega$			
Ultimo aggiornamento		2017-02-23			

Istruzioni di montaggio:

La distanza tra i due punti di fissaggio aumenta da 0,85 mm a 100 mm durante il riscaldamento (il montaggio è realizzato con cuscinetto fisso e mobile).

La resistenza dovrebbe essere protetta con adeguate misure di sicurezza contro il sovraccarico.

Montare la resistenza lasciando libera da eventuali ostacoli la zona di ingresso e di uscita dell'aria.

Posizionare la resistenza su una superficie piana.

La resistenza deve essere collegata a terra.