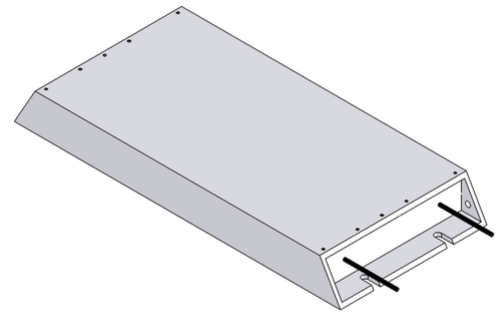


# 参数表

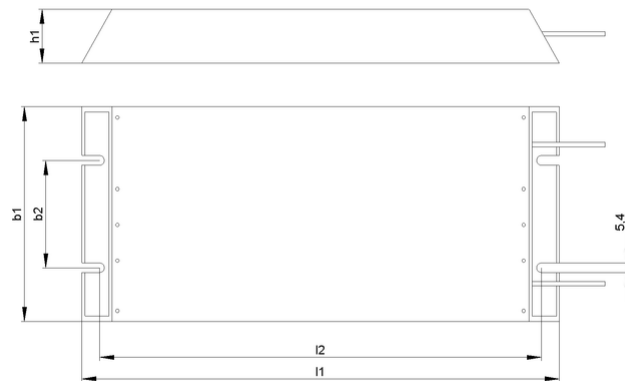
GWS 120x30-S | 270 - 500 W  
铝壳电阻器



产品编号		ds3000 3456			
类型		GWS 217-120x30	GWS 267-120x30	GWS 337-120x30	GWS 407-120x30
脉冲功率 (W) $T_a \sim 40^\circ\text{C}$ 参考周期 120s 近似值 (取决于电阻值)	ED 6 %*	2430	2880	4050	4500
	ED 15 %*	1350	1600	2250	2500
	ED 25 %*	810	960	1350	1500
	ED 40 %*	540	640	900	1000
标称连续功率 (W) $T_a \sim 40^\circ\text{C}$		270	320	450	500
电阻值 ( $\Omega$ ) ( $20^\circ\text{C}$ )		2,3 - 720	3,1 - 600	3,9 - 450	4,7 - 360
电阻值公差 ( $20^\circ\text{C}$ )		±10 %			
防护等级 (EN 60529) (安装后)		IP 65			
允许工作电压最大值		EN 1000 V DC			
冷却		自然风冷			
标称连续功率下外壳温度 $T_a \sim 40^\circ\text{C}$		~230 °C			
电气端子		2x AWG 16 / l=25 cm			
工作温度范围		-25 ... +40 °C			
测试电压		2,7 kV AC 1 s			
安装位置					

服从技术修改

## 参数表



产品编号		ds3000 3456			
类型		GWS 217-120x30	GWS 267-120x30	GWS 337-120x30	GWS 407-120x30
长度( mm)	l1	217	267	337	407
	l2	200	250	320	390
宽度( mm)	b1	120	120	120	120
	b2	60	60	60	60
高度( mm)	h1	30	30	30	30
约重( kg)		1,4	1,8	2,2	2,6
绝缘阻抗		≥ 10 MΩ			
最后更新		2017-02-23			

### 安装说明:

当工作升温时，电阻器外壳上两个固定点间的距离平均每100 mm最多增加0.85 mm（安装在固定或可移动的轴承时）；

在安装时，需保证电阻器的进风口及出风口不能有任何阻碍；

请将电阻器安装在平面区域；

电阻器必须接地。