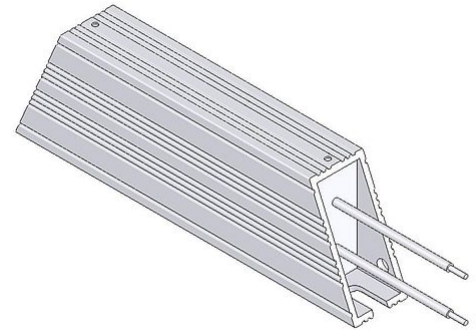



# DATENBLATT

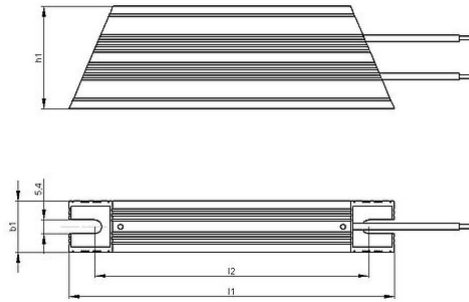
GWH 40x20-S | 100 - 200 W  
Aluminiumwiderstand



Artikel-Nr.		ds3000 3004		
Typ		GWH 160	GWH 240	GWH 300
Impulsleistung (W) $T_U \sim 40\text{ °C}$ *bezogen auf eine Zyklusdauer von 120s Richtwert (widerstandswertabhängig)	ED 6 %*	900	1350	1800
	ED 15 %*	500	750	1000
	ED 25 %*	300	450	600
	ED 40 %*	200	300	400
Nennleistung (W) $T_U \sim 40\text{ °C}$		100	150	200
Nennwiderstandswert bei 20 °C (Ohm)		3 - 560	6.2 - 1200	9.1 - 1600
Nenntoleranz bei 20 °C		±10 %		
Schutzart (EN 60529) (im entsprechend angeschraubten Zustand)		IP 65		
Max. zulässige Betriebsspannung		EN 1000 V DC		
Kühlung		natürliche Konvektion		
Gehäusetemperatur bei Nennleistung $T_U \sim 40\text{ °C}$		ca. 250 °C		
Elektrischer Anschluss		2x AWG 14 / l=25 cm		
Betriebstemperaturbereich		-25 ... +40 °C		
Prüfspannung		2.7 kV AC 1 s		
Einbaulagen				

Technische Änderungen vorbehalten

# DATENBLATT



Artikel-Nr.		ds3000 3004		
Typ		GWH 160	GWH 240	GWH 300
Länge [mm]	l1	160	240	300
	l2	145	225	285
Breite [mm]	b1	20	20	20
Höhe [mm]	h1	40	40	40
Masse ca. [kg]		0.26	0.43	0.55
Isolationswiderstand		>10 M Ohm		
letzte Änderung		11.01.2016		

### Montagehinweis:

Bei der Montage des Widerstandes ist die Ausdehnung des Gehäuses von max. 0,85 mm / 100 mm durch Erwärmung zu beachten (Montage mit Fest- und Loslager).

Die Widerstände sind so zu montieren, dass eine ungehinderte Zu- und Abluft gewährleistet ist und kein Wärmestau entsteht.

Der Widerstand ist durch geeignete Schutzmaßnahmen vor Überlastung zu schützen.

Der Widerstand ist auf eine durchgehend flache Aufspanfläche zu montieren.

Der Widerstand muss geerdet werden.